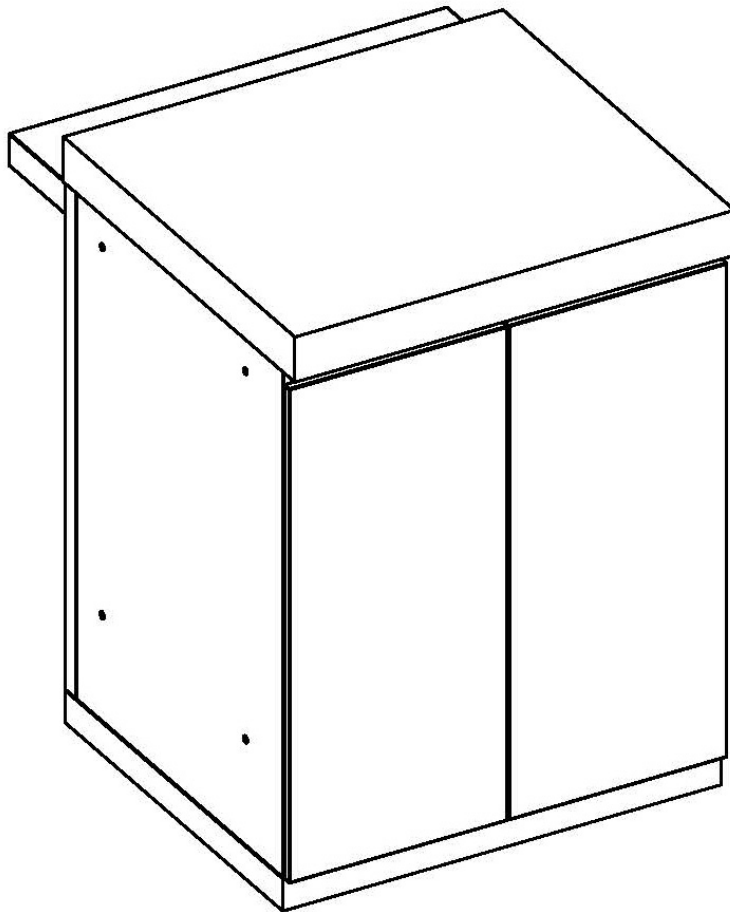


DIESE ANLEITUNG LESEN UND AUFBEWAHREN

 **Everdure**



**BEDIENUNGS-, WARTUNGS-  
UND SICHERHEITSHINWEISE  
SCHRANKMODUL MIT  
DOPPELTÜREN  
(EKMSTRG / EKMSTRGBP)**

Aufgrund der fortlaufenden Weiterentwicklung können  
sich die gezeigten Produkte ohne Vorankündigung ändern

## INHALT

EU-Verordnung zur allgemeinen Produktsicherheit .....	3
Wichtige Sicherheitshinweise .....	4
Technische Daten .....	5
Reinigung & Lagerung .....	5
Teileliste .....	6
Montage des Moduls .....	7-11

Hinweis: In dieser Bedienungsanleitung wird das Schrankmodul als „Produkt“ bezeichnet.

Lesen Sie diese Anleitung und befolgen Sie die Hinweise sorgfältig, um sicherzustellen, dass Sie das Produkt richtig zusammenbauen und Schäden vermeiden. Vergewissern Sie sich vor dem Zusammenbau des Produkts, dass alle Bauteile und Zubehörteile vorhanden sind. Legen Sie den gesamten Inhalt auf eine saubere, weiche, flache Oberfläche, um Kratzer am Produkt zu vermeiden.

## EU-Verordnung zur Allgemeinen Produktsicherheit (Verordnung (EU) Nr . 2023/988)



Als Importeur sind wir Bevollmächtigter des Herstellers und dafür verantwortlich, dass **nur sichere Produkte** in der EU in Verkehr gebracht oder auf dem Binnenmarkt bereitgestellt werden.

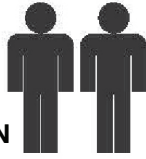
In unseren Betriebsanleitungen finden Sie entsprechende Sicherheitshinweise, CE-Kennzeichen, Konformitätserklärungen, relevante Produktinformationen wie Bilder und/oder Typ und entsprechende andere **Nachweise zur Produktsicherheit**.

**Folgende Daten gelten gemäß Artikeln 9 (6) und 11 (3) der Verordnung:**

1. montargo GmbH  
Geschäftsführer Kai Telsnig  
Dörnbergstraße 27-29  
34233 Fulda, Deutschland

### **2. Verantwortliche Person oder Stelle:**

Kai Telsnig  
Dörnbergstraße 27-29  
34233 Fulda, Deutschland  
Tel.: +49 561-981 86 - 0  
info@montargo.de  
www.montargo.de

**WICHTIGE SICHERHEITSHINWEISE:****ACHTUNG:****MONTAGE MIT 2 PERSONEN****ACHTUNG****ERSTICKUNGSGEFAHR - KLEINTEILE.****NICHT FÜR KINDER UNTER 3 JAHREN GEEIGNET.**

- **NICHT** auf das Produkt klettern, treten oder darauf stehen.
- Verwenden Sie das Produkt **NICHT** für einen anderen als den vorgesehenen Verwendungszweck.
- Überschreiten Sie **NICHT** das maximale Gewicht für die Arbeitsplatte von 70 kg.
- Überschreiten Sie **NICHT** das Gewicht von 7 kg pro Einlegeboden.
- Stellen Sie das Produkt auf eine ebene Fläche. Wenn es auf einer schrägen Fläche gelagert oder bewegt wird, kann es instabil werden und Verletzungen und/oder Schäden am Produkt verursachen.
- Bringen Sie immer Beinstabilisatoren an, wenn das Produkt am gewünschten Platz steht.
- Um Schäden am Gewinde zu vermeiden, verwenden Sie kein Elektrowerkzeug und ziehen Sie die Schrauben nicht zu fest an.
- Benutzen oder lagern Sie dieses Produkt nicht in Bereichen mit hohem Salzgehalt (Meeresumgebung) oder in Bereichen mit ätzenden Dämpfen oder Flüssigkeiten (wie z.B. Swimmingpools), da diese Chemikalien zu einer Verschlechterung des Produktmaterials führen können (und die Garantie erlischt).
- Wir empfehlen Ihnen, das Modul regelmäßig zu warten und in gutem Zustand zu halten.
- Dies können Sie erreichen, indem Sie die Pflegehinweise in diesem Handbuch befolgen.
- Zum Anheben und Drehen des Produkts beim Zusammenbau sind zwei Personen notwendig.
- Versuchen Sie nicht, das Produkt allein zu montieren.
- Halten Sie alle Bauteile und Kleinteile von Kindern fern.
- Sichern Sie beim Transport des Produkts alle darauf abgestellten Gegenstände, um Schäden oder Verletzungen zu vermeiden.

## TECHNISCHE DATEN:

EKMSTRG / EKMSTRGBP	BREITE mm	TIEFE mm	HÖHE mm	GEWICHT kg	MAX. GEWICHT DER ARBEITSPLATTE kg
	680	620	920	31	70

## VERPACKUNG:

- Entfernen Sie alle äußeren Verpackungen und nehmen Sie das Produkt vor dem Gebrauch aus der Verpackung.
- Alle inneren Kartons und Verpackungen im Inneren des Produkts entfernen.
- Gemäß der örtlichen Bestimmungen recyceln.

## ALLGEMEIN:

Zu Beginn jeder Grillsaison sollten die folgenden Wartungsarbeiten am Schrankmodul durchgeführt werden:

- Alle Verbindungselemente auf festen Sitz prüfen und ggf. nachziehen, um die Stabilität der Konstruktion zu gewährleisten.
- Sicherstellen, dass die Trennwand fest angebracht ist. Dies gilt auch für die kleine Halterung um den Gasschlauch.
- Auf Insektenbefall prüfen und Spinnweben entfernen.
- Alle Lüftungen müssen vollständig geöffnet und dürfen nicht blockiert sein.
- Überprüfung auf eventuelle Leckagen an den Wasserzu- und -ableitungen.
- Die Dichtung um die Spüle herum muss überprüft werden, da sie sich im Laufe der Zeit verschlechtern kann und Wasser in das Modul eindringen kann.

## REINIGUNG UND LAGERUNG

### REINIGUNG:

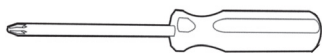
Oberflächen können mit einem milden Haushaltsreiniger und einem sauberen Tuch gereinigt werden (keine Scheuermittel oder scharfen Reinigungsmittel verwenden). **Es ist ratsam, Reinigungsmittel zunächst an unauffälligen Stellen des Produkts zu testen. NIEMALS** Farbverdünner oder ähnliche Lösungsmittel zur Reinigung verwenden und **NIEMALS** kaltes Wasser über heiße Oberflächen gießen. Anschließend die Oberfläche trocknen. Verwenden Sie **KEINE** Hochdruck- oder Dampfreiniger, da dies zu Schäden an der Oberfläche des Moduls führt, welche sich lösen und abheben kann.

### LAGERUNG:

Wenn das Produkt nicht in Gebrauch ist, **MUSS** es abgedeckt und vor Witterungseinflüssen geschützt werden (vorzugsweise mit einer dafür vorgesehenen Abdeckung).

## TEILELISTE:

## Benötigtes Werkzeug:



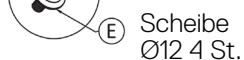
Kreuzschraubendreher



D Flachkopfschraube  
M4\*12 8 St.



C Schraube  
M4\*12 4 St.



E Scheibe  
Ø12 4 St.



B Schraube  
M6\*16 12 St.



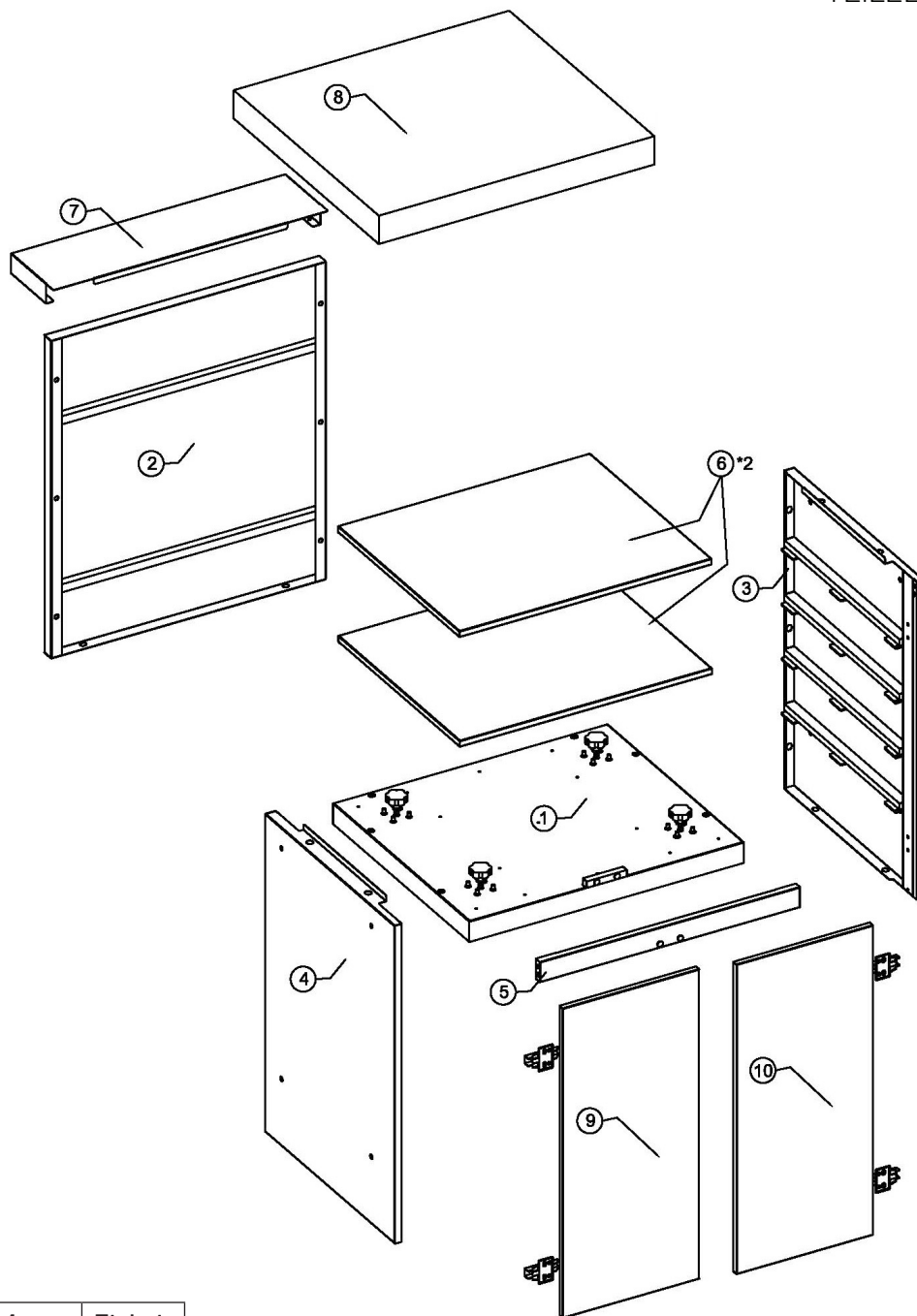
F Scheibe  
Ø18-Ø6,5 12 St.



A Schraube  
M8\*16 4 St.



G Scheibe  
Ø18-Ø8,5 4 St.

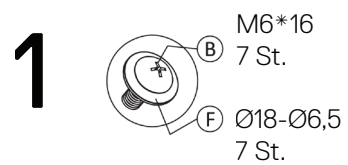
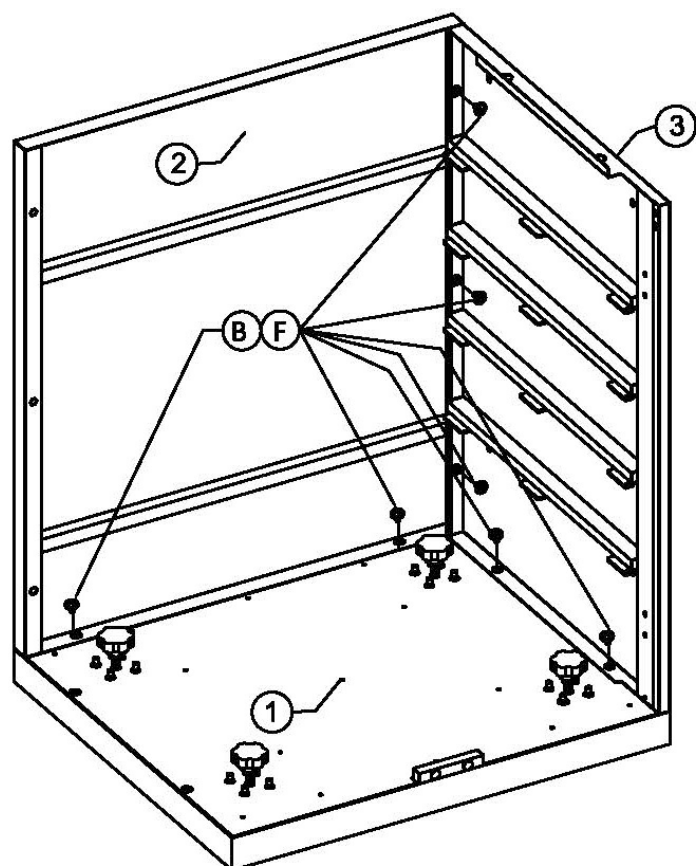
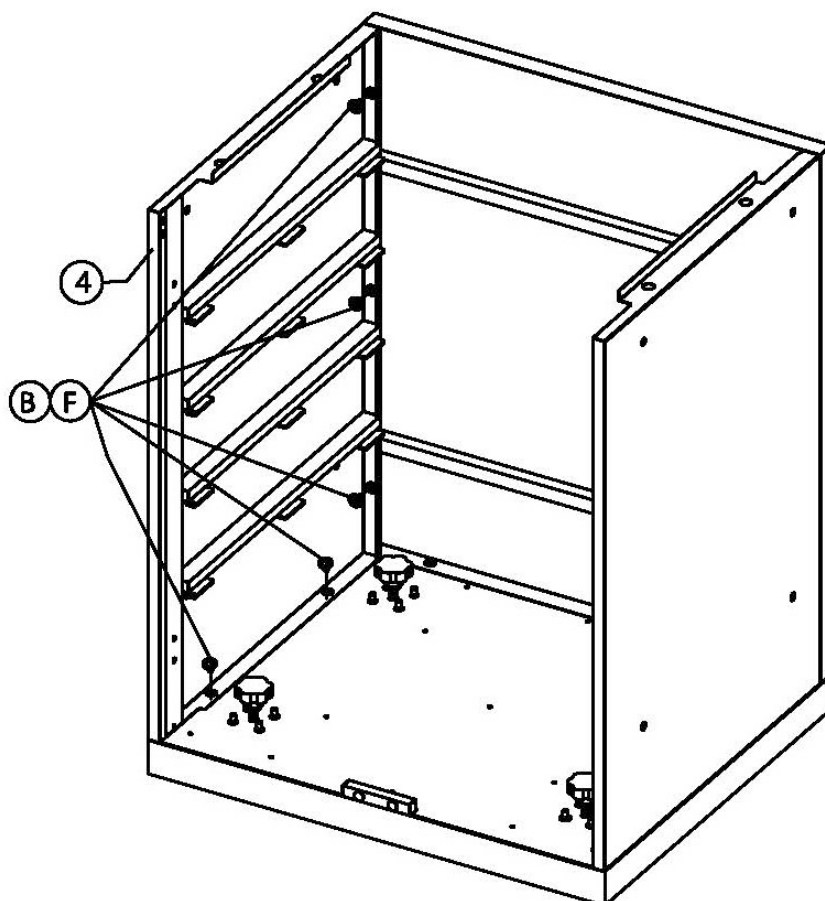
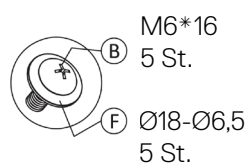


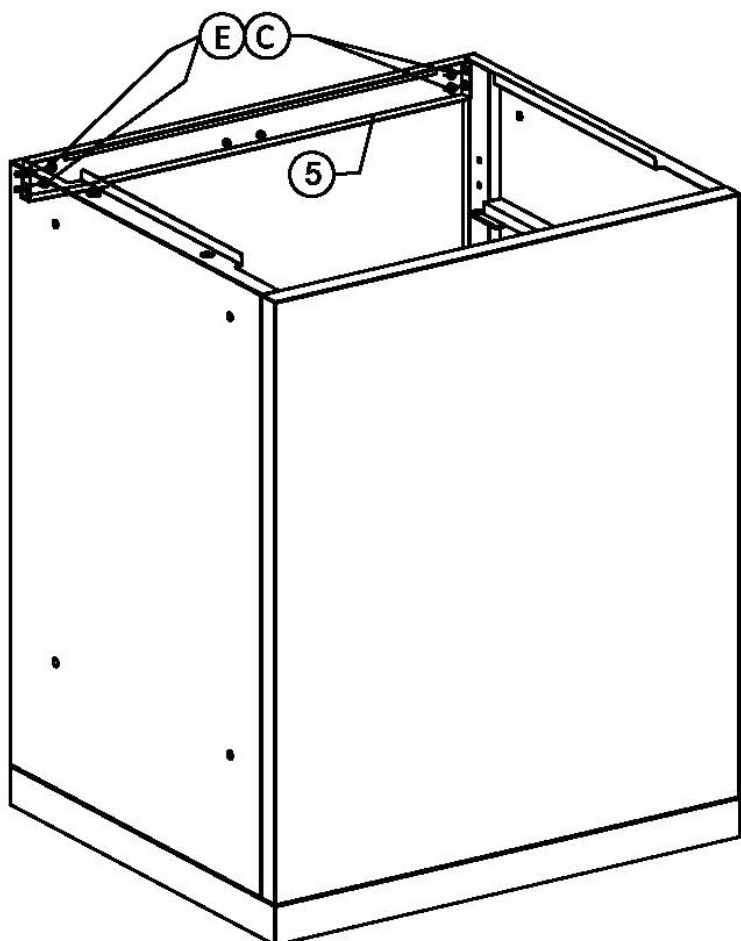
Nr.	Bezeichnung	Menge	Einheit
1	Bodenplatte	1	St.
2	Rückwand	1	St.
3	Rechte Seitenwand	1	St.
4	Linke Seitenwand	1	St.
5	Querträger	1	St.
6	Einlegeboden	2	St.
7	Hintere Füllplatte	1	St.
8	Arbeitsplatte	1	St.
9	Linke Tür	1	St.
10	Rechte Tür	1	St.

Nr.	Bezeichnung	Menge	Einheit
A	Schraube M8*16	4	St.
B	Schraube M6*16	12	St.
C	Schraube M4*12	4	St.
D	Flachkopfschraube M4*12	8	St.
E	Scheibe Ø12	4	St.
F	Scheibe Ø18 - Ø6,5	12	St.
G	Scheibe Ø18 - Ø8,5	4	St.

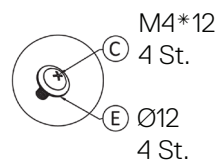
Bitte wenden Sie sich an Ihren Fachhändler, wenn Sie Fragen zu Ersatzteilen haben.

## MONTAGEANLEITUNG DES MODULS:

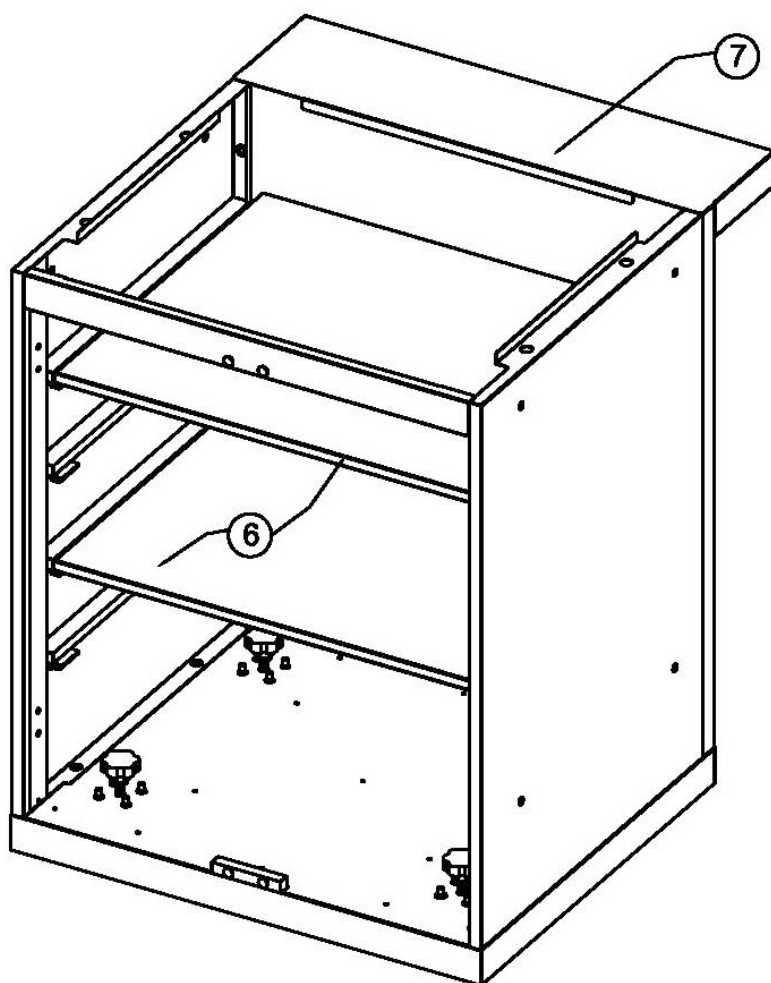
**2**



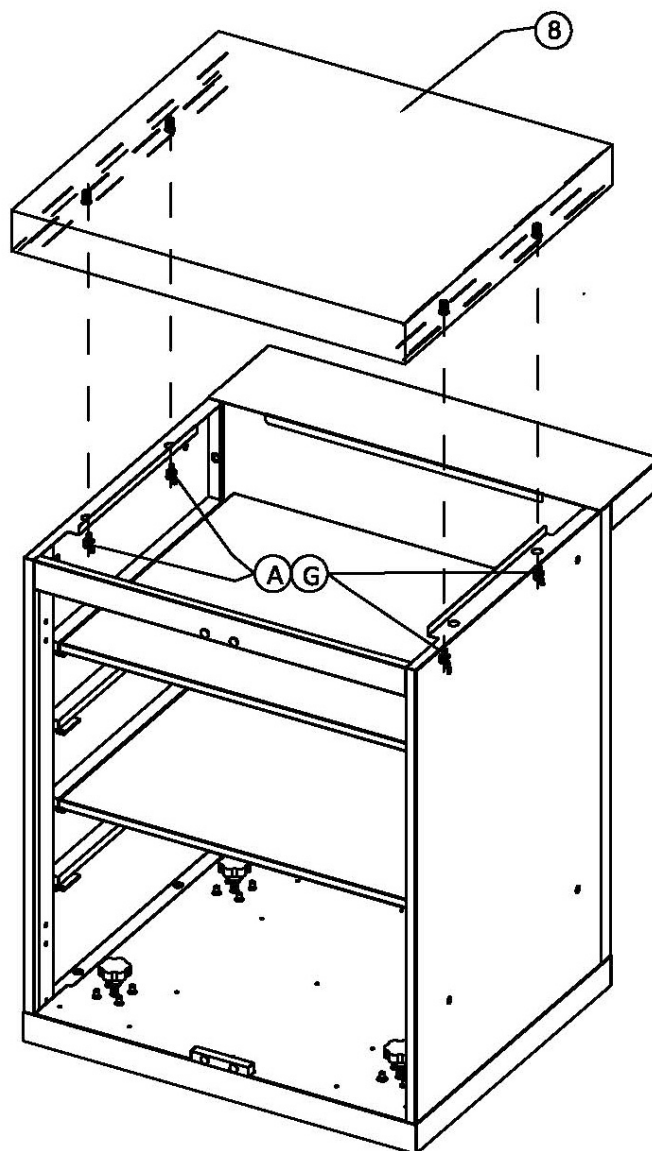
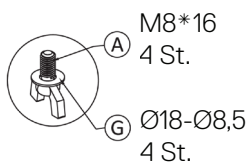
3

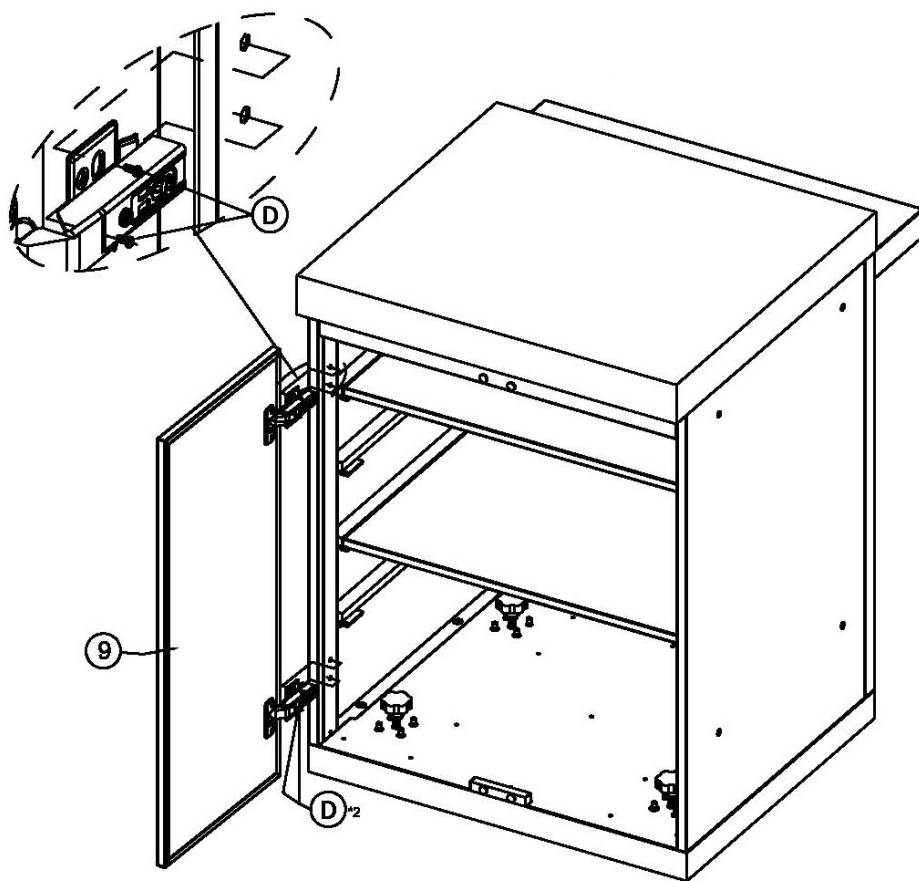


4



5





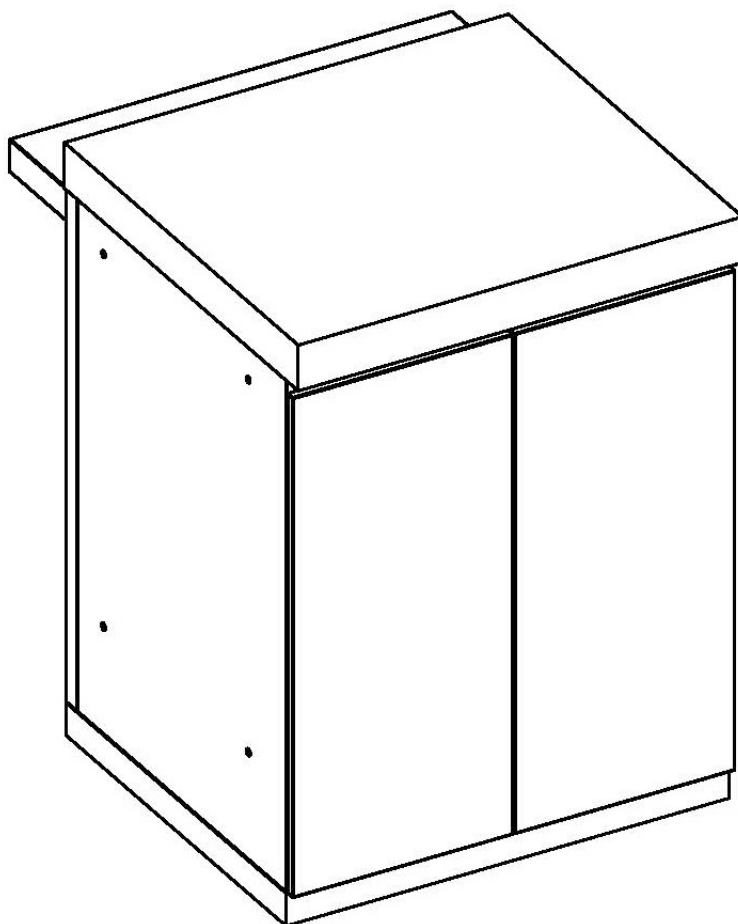
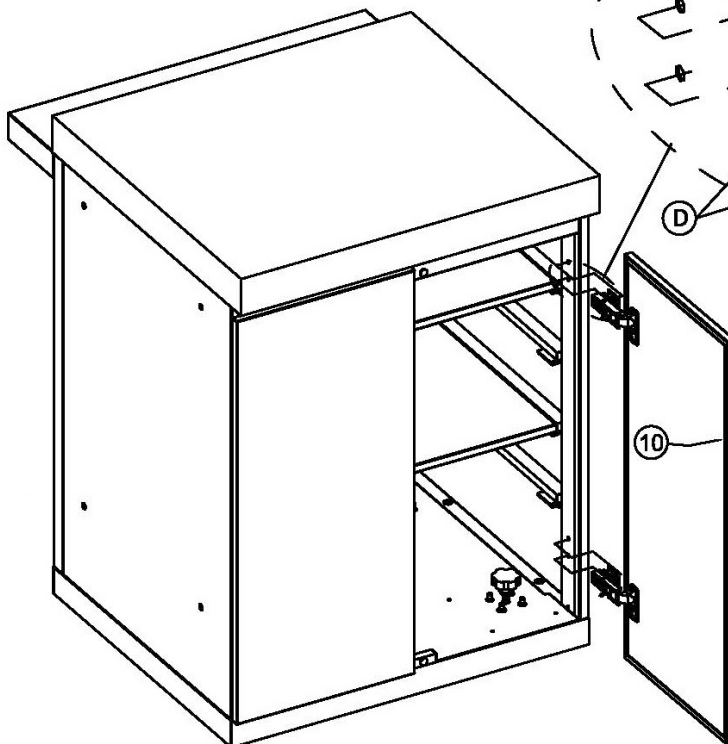
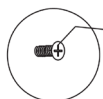
6



M4\*12  
4 St.

7

M4\*12  
4 St.





Es ist wichtig, dass Sie diese Anleitung, den Kaufbeleg sowie andere wichtige Dokumente zu diesem Produkt für spätere Zwecke aufbewahren. Aufgrund der ständigen Produktentwicklung behält sich Everdure das Recht vor, Spezifikationen oder Ausführungen ohne vorherige Ankündigung zu ändern.

Entsorgen Sie die Verpackung verantwortungsbewusst - recyceln Sie sie dort, wo es entsprechende Möglichkeiten gibt.

Hersteller:  
Shriro Australia Pty Ltd  
Level 7, 67 Albert Avenue  
Chatswood, NSW 2067  
Australia

Verantwortliche Stelle D/A/CH:  
montargo GmbH  
Dörnbergstraße 27-29  
34233 Fulda  
Deutschland