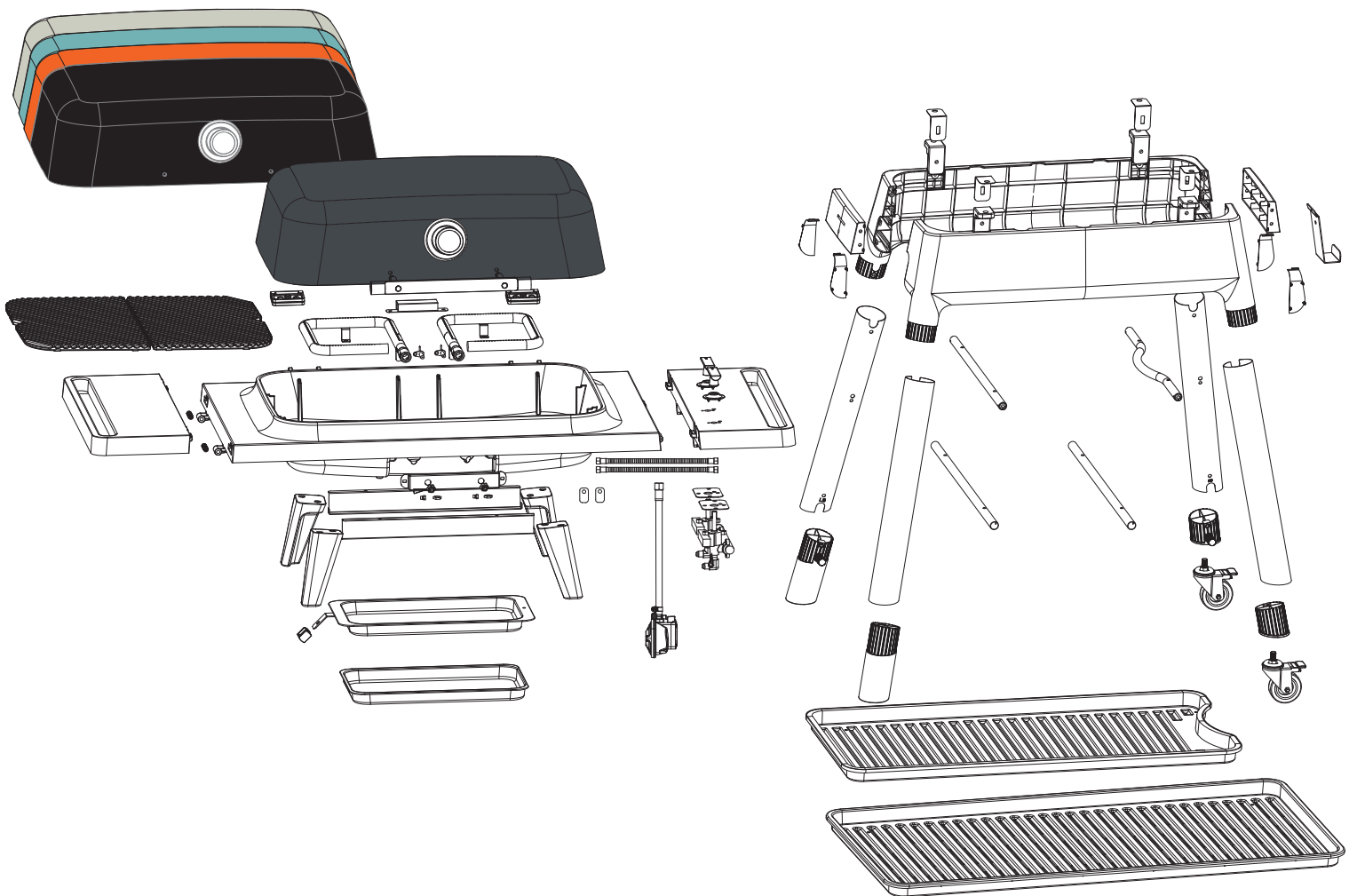


Ersatzteilliste

Force

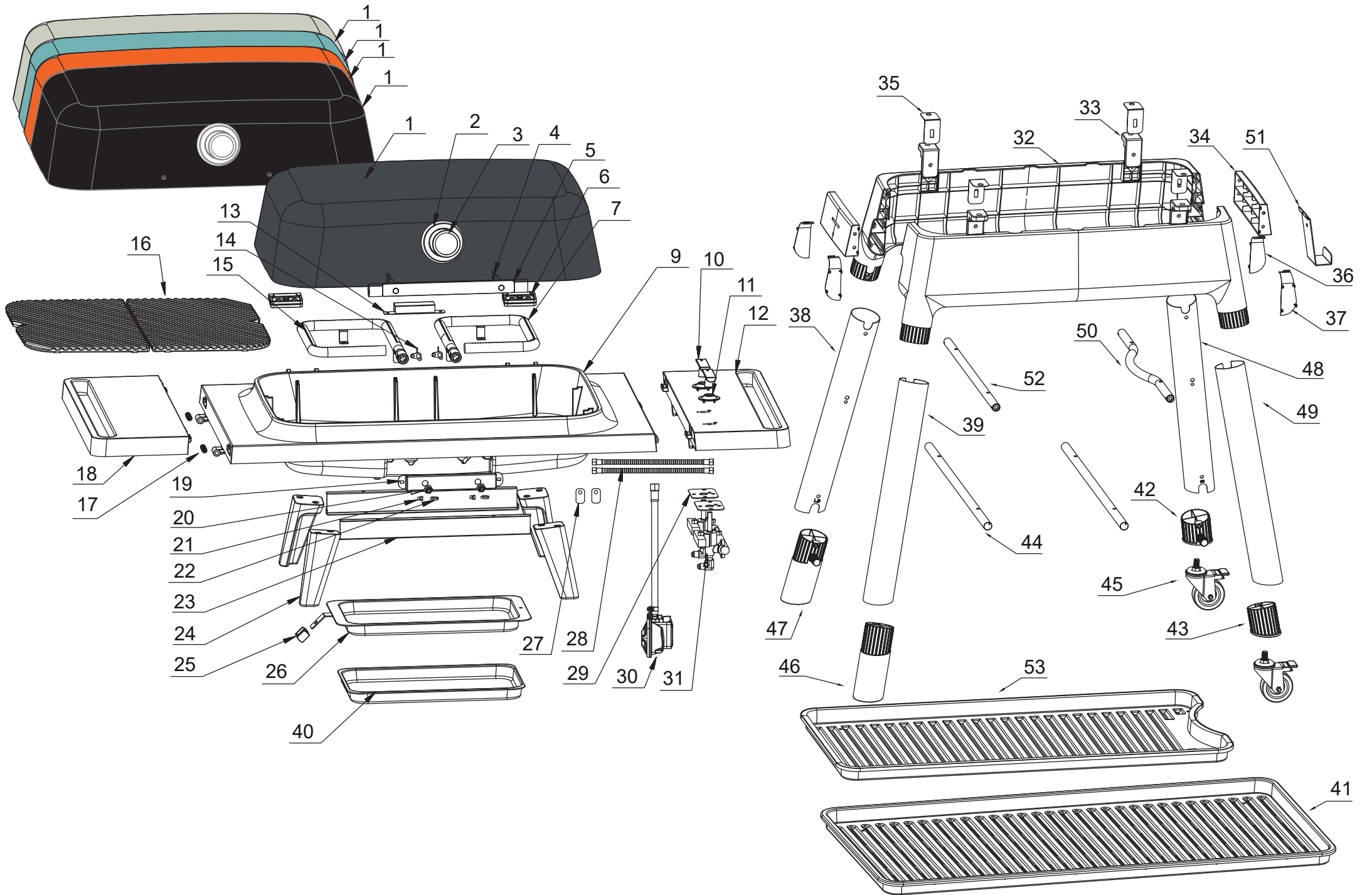
HBG2G2DE graphite
HBG2O2DE orange
HBG2M2DE mint
HBG2S2DE stone
HBG2B2DE schwarz



Inhalt

Force 2021	3
ET-Nummern	4
Force 2021	5
ET-Nummern	6

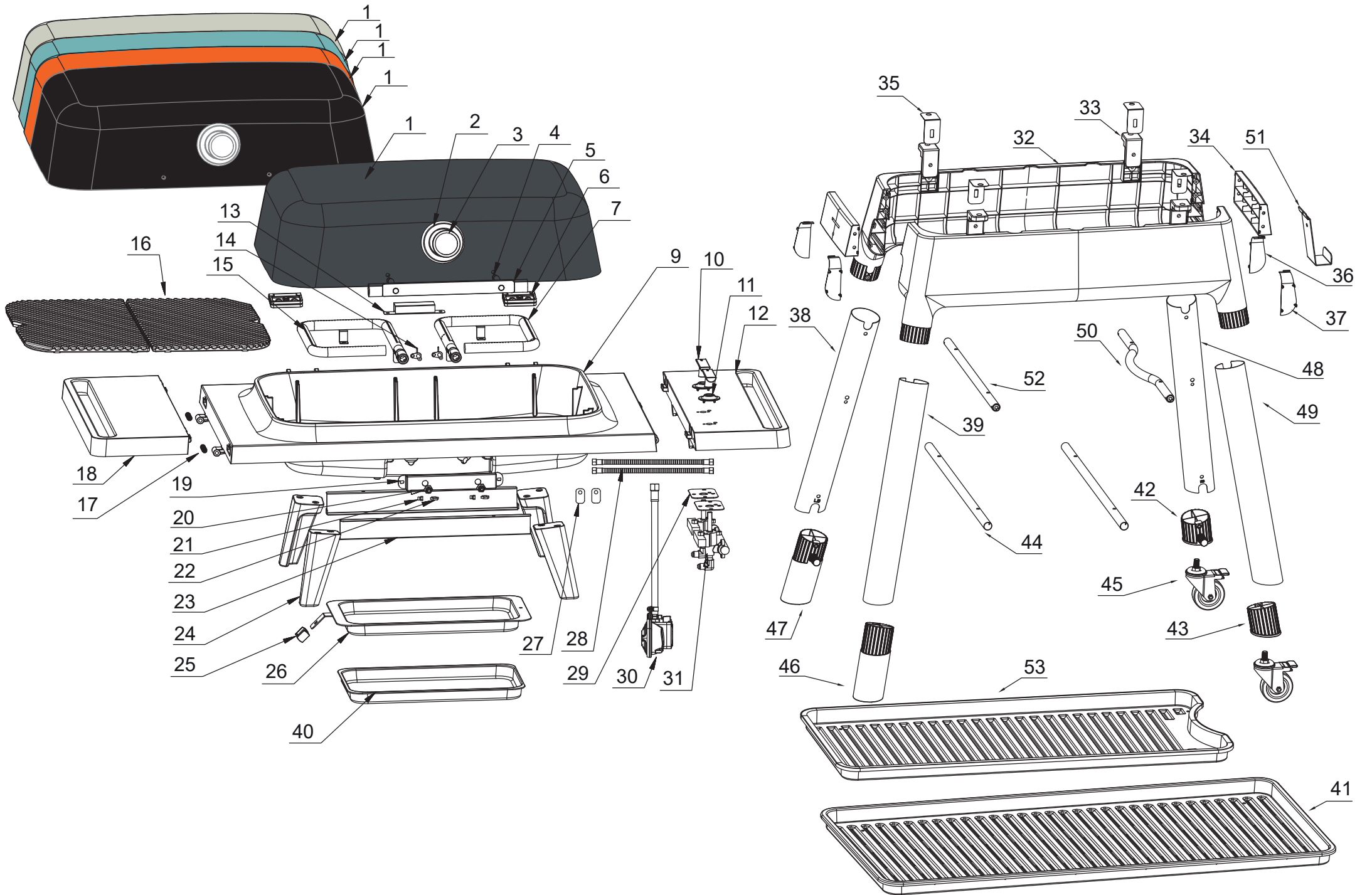
Force 2021



ET-Nummern

Pos.	Artikel Nummer	Beschreibung	Anz.	Anmerkung
1	5209546	Garhaube graphit	1	Force
1	5209544	Garhaube mint	1	Force
1	5209543	Garhaube orange	1	Force
1	5209545	Garhaube Stone	1	Force
1	9156053	Garhaube Schwarz	1	Force
2	5209556	Sitz für Thermometer silber	1	
2	9156052	Sitz für Thermometer schwarz eloxiert	1	
3	2410775	Thermometer	1	
4	5209557	Abstandshalter für Griff	2	
5	2411803	Griff für Garhaube	1	
5	9156049	Griff für Garhaube schwarz eloxiert	1	
6	2411015	Scharnier	2	
6-1	HBGHINGEHARDWARE	Hardware Kit	2	
7	2410782	Rechter Brenner	1	
9	9157028	Grillwanne kpl.	1	
10	2410792	Gasregler Griffstück silber	2	
10	9156050	Gasregler Griffstück schwarz eloxiert	2	
11	2410793	Sitz für Gasregler silber	2	
11	9156051	Sitz für Gasregler schwarz eloxiert	2	
12	5211685	Seitenteil rechts	1	(DE)
13	5209558	Seitenverbinder	1	
14	2410776	Elektrode	2	
15	2410781	Linker Brenner	1	
16	2410783	Grillrost gußeisen	2	
17	2410839	Feder	1	
18	5209549	Seitenteil links	1	
19	5209551	Halter für Gasdüse	2	
20	2310914	Sitz für Gasdüse	2	
21	2415513	Gasdüse 0,83	2	(DE)
22	5022554	Mutter	2	
23	5209552	Halter für Fettschale	2	
24	2410786	Füße für Grillwanne	4	
25	2100065	Griff für Fettschale	1	
26	5209553	Fettschale	1	
27	5203928	Halter für Gasleitung	2	
28	2410780	Gasrohr gerippt	2	
29	5209564	Aufnahme für Gasventile	2	
30	5211678	Regulierung kpl.	1	(DE)
31	5211635	Gasventile kpl.	1	
32	2410794	Äußeres Panel für Feuerschale	1	
33	2410796	Hitzeschutz für Feuerschale	4	
34	2410795	Verbindungspanel für Feuerschale	1	
35	5210215	Halter für Hitzeschutz	4	
36	2410797	Abdeckkappe für Äußeres Panel A	2	
37	2410798	Abdeckkappe für Äußeres Panel B	2	

Force 2021



ET-Nummern

Pos.	Artikel Nummer	Beschreibung	Anz.	Anmerkung
38				
38		Standbein A für Doppelte Ablage schwarz eloxiert	1	
39				
39		Standbein B für Doppelte Ablage schwarz eloxiert	1	
40	2410906	Aluminiumschale	1	
41	2414213	Untere Ablage	1	
42	2410790	Kappe für Bein D	1	
43	2410789	Kappe für Bein C	1	
44	5209567	Querstange gerade unten	2	
45	2410785	Laufgrad	2	
46	2410787	Kappe für Bein A	1	
47	2410788	Kappe für Bein B	1	
48				
48		Standbein C für Doppelte Ablage schwarz eloxiert	1	
49				
49		Standbein D für Doppelte Ablage schwarz eloxiert	1	
50	2414343	Querstange gebogen oben	1	
51	5209554	Haken	1	
53	2414342	Querstange gerade oben	1	
57	2414214	Obere Ablage	1	
58	9096754	Hardware Kit	1	