

neo

NEO BRIGHTON 6 BRENNER EINBAUMODUL MIT SPÜLE

NEO BRIGHTON NUR ZUR VERWENDUNG IM FREIEN



WICHTIG

BITTE BEWAHREN SIE DIESES BOOKLET FÜR ZUKÜNFTIGE REFERENZEN AUF. Dies sind wichtige Informationen in Bezug auf die Verwendung und Pflege Ihres Barbecue.

AUFBAU- UND WARTUNGSANLEITUNG FÜR NEO BRIGHTON 6 BRENNER EINBAUMODUL MIT SPÜLE

FÜR NEO BRIGHTON OUTDOOR GRILLS

INHALT

KAPITEL	SEITE
Wichtige Sicherheitshinweise	3
Gerätedaten	4
Gasanschlüsse	4
Außenmontageanleitung	5
Reinigung	6
Wartung	6
Aufbauanleitung	7-13

Bewahren Sie unbedingt diese Anleitung, den Kaufnachweis sowie andere wichtige Dokumente zu diesem Produkt für spätere Zwecke auf. Aufgrund ständiger Weiterentwicklung der Produkte behält sich Neo das Recht vor, Veränderungen an den Spezifikationen oder dem Design vorzunehmen.

Entsorgen Sie die Verpackung verantwortungsbewusst – recyceln Sie nach den örtlichen Möglichkeiten.

WICHTIGE SICHERHEITSHINWEISE

WICHTIG: Lesen Sie die Sicherheitsanweisungen in dieser Anleitung sehr sorgfältig, bevor Sie den Inhalt aus der Verpackung nehmen. Wenn Sie sich bezüglich des Einbaumoduls oder des Grills bei irgendetwas unsicher sind, kontaktieren Sie bitte Ihren everdure Fachhändler, bevor Sie das Gerät in Betrieb nehmen.

1. Dieses Einbaugrillmodul ist ausschließlich zum **GEBRAUCH IM FREIEN** bestimmt (halbbedeckte Bereiche, vor Wind und Regen geschützt). **NICHT** in geschlossenen oder schlecht belüfteten Räumen verwenden. Befolgen Sie unbedingt die entsprechenden Montage- und Bedienungshinweise Ihres Grills.
2. Dieses Gerät darf ausschließlich zu seinem bestimmungsgemäßen Zweck genutzt werden.
3. Lesen Sie zu Ihrer Sicherheit und für mehr Freude am Grill gründlich alle Anwendungshinweise, bevor Sie die Gasversorgung mit Ihrem Grill verbinden.
4. Achten Sie darauf, dass das Gerät einen ausreichenden Abstand zu brennbaren Materialien hat. Das Gerät ist so konstruiert, dass Hitze das Modul nicht beschädigt. Alle brennbaren Materialien müssen mehr als 250 mm von den Seiten und mehr als 1.500 mm nach oben von der Kochfläche des Grills entfernt sein. Blockieren Sie keinen der Freiräume zwischen dem Grill und dem Modul; diese sind so konzipiert, dass sowohl der Grill als auch das Modul in ihrem jeweiligen Temperaturbereich bleiben.
5. Dieses Modul ist ausschließlich für den Einbau eines Neo Brighton Einbaugrills bestimmt. Verwenden Sie immer das Einbau-Halterungsset, das mit dem Grill geliefert wird.
6. Wir empfehlen Ihnen, das Modul und Ihren Grill regelmäßig zu warten und immer in einem guten Zustand zu halten. Dies erreichen Sie, indem Sie die Reinigungs- und Wartungshinweise in dieser Anleitung befolgen.
7. Verwenden oder lagern Sie dieses Gerät nicht an Orten mit einem hohen Salzgehalt in der Luft (am Meer) oder an Orten mit ätzenden Gasen oder Flüssigkeiten (z.B. Pools), da diese das Material des Gerätes angreifen (was zum Erlöschen der Garantie führt).
8. Das Gerät muss bei seiner Verwendung auf einem festen Untergrund stehen (Erde, Beton etc.).

WICHTIGE SICHERHEITSHINWEISE (ELEKTRIK)

WICHTIG: Dieser Abschnitt gilt speziell für Neo Brighton Grills. Lesen Sie die Sicherheitsmaßnahmen in der Grillanleitung gründlich durch, bevor Sie den Grill aus der Verpackung nehmen oder an die Stromversorgung anschließen.

1. Teile des Netzgerätes sowie Kabel dürfen nicht in Wasser getaucht werden. Das Beleuchtungssystem darf nicht im Regen angeschlossen oder verwendet werden.
2. Die Beleuchtungs- und Schalterverkabelung sollte aus der hinteren rechten Ecke des Grills herausgeführt und rechts unter dem Rand des Moduls gehalten werden. Der Netztransformator sollte hoch unter dem gleichen Rand befestigt werden, wobei das Netzeingangskabel aus der Rückseite des Moduls geführt wird.
3. Alle elektrischen Kabel sollten in dem Einbaugrillmodul verstaut werden, wenn der Grill nicht verwendet wird.
4. Der Netzkabelstecker sollte vor der Reinigung aus der Steckdose gezogen werden.
5. Platzieren Sie Steckdosenleisten und Netzplatinen nicht an Stellen, an denen sie Spritzwasser oder Feuchtigkeit ausgesetzt sind.
6. Prüfen Sie Netzkabel und Netzteil regelmäßig auf Beschädigungen. Verwenden Sie kein beschädigtes Gerät und versuchen Sie nicht, elektrische Fehler selbst zu beheben. Wenden Sie sich an Ihre Fachwerkstatt, um Teile austauschen zu lassen.
7. Dieses Gerät sollte gewartet werden, um eine lange Lebensdauer zu gewährleisten und den Bediener vor Stromschlägen zu schützen.
8. Ein Schutzschalter kann die elektrische Sicherheit erhöhen, wenn das Gerät verwendet wird. Bei Fragen wenden Sie sich bitte an Ihre lokale Fachwerkstatt.
9. Verwenden Sie das elektrische System nicht, wenn sich der Netztransformator in der Nähe der Gasflasche befindet, da es sonst im Fall eines Gaslecks zu einer ungewollten Zündung kommen kann.

WICHTIGE SICHERHEITSHINWEISE (WASSER)

Dieses Modul mit Spüle und Wasserhahn muss durch einen zugelassenen Klempner installiert werden. Folgendes wird NICHT mit dem Modul geliefert:

- a) Wasserfestes Silikon zur Abdichtung zwischen Spüle und Arbeitsplatte.
- b) Wasserleitungen für den Wasserhahn (dieser endet in 2 kurzen flexiblen Schläuchen).
- c) Abwasserleitung vom Spülbecken (dies wird nur mit einem Abwasseranschluss geliefert).

Die Installation muss den geltenden lokalen Vorschriften entsprechen.

GERÄTEDETAILS

	LÄNGE (mm)	BREITE (mm)	HÖHE (mm)
Modul	1.938	598	950

Verbrennungsluft wird vorne und hinten an der Unterseite des Brennraumes am Grill zugeführt. HINWEIS: Achten Sie darauf, dass die Entlüftung des Grills oder des Einbaumoduls nicht blockiert wird.

HINWEIS: Bei der Installation muss die Höhe des Wasserhahns, die Position der Abwasserleitung und die der Wasserzulaufleitungen berücksichtigt werden.

GASANSCHLÜSSE

ANSCHLUSS EINER PROPANGASFLASCHE

1. Für Details zum Gasanschluss schlagen Sie in der Bedienungsanleitung des Grills nach. Platzieren Sie die Flasche immer in dem dafür vorgesehenen Halter (lassen Sie die Flasche nie außerhalb des Einbaumoduls).

HINWEIS: Stellen Sie sicher, dass die Gasflasche vollständig vor den Elementen geschützt ist. Es sollte jeweils nur eine Gasflasche im Einbaumodul gelagert werden. Umschließen Sie die Flasche nicht vollständig.

ANSCHLUSS FÜR ERDGAS

Alle Gasmontagearbeiten, -service und -reparaturen dürfen ausschließlich von autorisierten Handwerkern gemäß den lokalen Gasvorschriften ausgeführt werden.

1. Für Details zum Erdgasanschluss schlagen Sie in der Bedienungsanleitung des Grills nach.
2. Die mitgelieferte flexible Schlaucheinheit sollte vom Erdgasregler durch das Loch an der Rückseite des eingebauten Grillmoduls zum Bajonettpunkt geführt werden.

AUSSENMONTAGEANLEITUNG

Dieses Gerät darf ausschließlich im Freien verwendet werden, wenn eine natürliche Belüftung gegeben ist und die Luft sich nicht anstaut, damit ausströmendes Gas und Verbrennungsprodukte schnell vom Wind und natürlicher Umluft verteilt werden.

Dieses Gerät **darf nicht** in geschlossenen oder schlecht belüfteten Räumen verwendet werden. Verwenden Sie Ihren Grill nicht in der Garage, unter einem Vordach, in einer Hütte oder anderen geschlossenen Räumen. Der Grill ist nicht für den Einbau in oder die Verwendung auf Fahrzeugen (z.B. Booten, Wohnmobilen) vorgesehen und darf nicht unter Oberflächen gestellt werden, die entflammbar oder hitzeempfindlich sind. Achten Sie darauf, dass der Luftfluss und die Verbrennung während des Betriebs nicht behindert oder blockiert werden.

Wenn das Gerät irgendwie umschlossen wird, muss eine der folgenden Bedingungen zutreffen:

- Eine Umschließung mit Wänden, mit mindestens einer dauerhaften Öffnung auf Bodenebene und ohne Überdachung.
- Innerhalb einer teilweisen Umschließung mit Dach und nicht mehr als zwei Wänden.
- Innerhalb einer Umschließung mit Dach und mehr als zwei Wänden muss Folgendes eingehalten werden:
 - (i) Mindestens 25% der gesamten Wandfläche muss vollständig offen sein und
 - (ii) mindestens 30% der verbleibenden Wandfläche muss offen und frei sein.

Bei Balkonen müssen mindestens 20% der gesamten Seiten-, Rück- und Frontwandfläche offen und frei sein und bleiben.

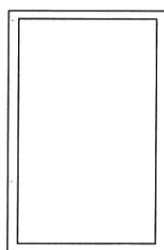
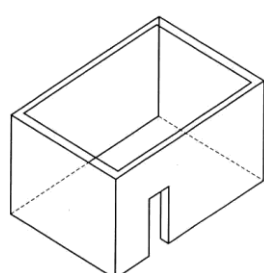
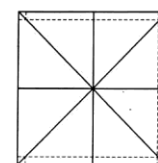
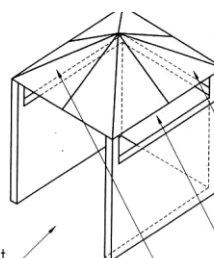
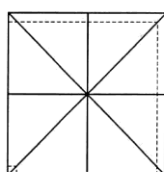
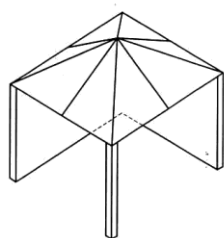
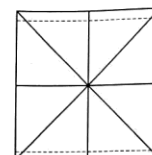
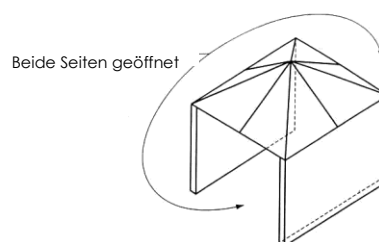
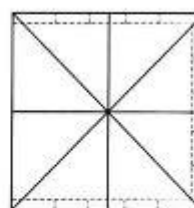
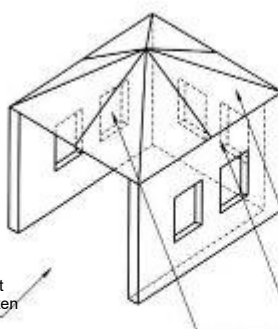


FIGURE E1 - OUTDOOR AREA EXAMPLE 1



Offene Seite entspricht mind. 25% der gesamten Wandfläche

Mind. 30% der verbleibenden Wandfläche sind offen und frei



Offene Seite entspricht mind. 25% der gesamten Wandfläche

Mind. 30% der verbleibenden Wandfläche sind offen und frei

REINIGUNG

Informationen zur Reinigung des Grills finden Sie in der Bedienungsanleitung des Grills.

Stellen Sie vor der Reinigung sicher, dass der Grill und das Einbaumodul abgekühlt sind und gefahrlos berührt werden können. Oberflächen können mit einem milden Reinigungsmittel und einem sauberen Lappen gereinigt werden (keine Scheuermittel oder aggressiven Reinigungsmittel verwenden). **Es empfiehlt sich, Reinigungsmittel zunächst an einem kleinen Bereich des Geräts zu testen.** Verwenden Sie zur Reinigung **NIEMALS** Farbverdünner oder ähnliche Lösungsmittel und schütten Sie **NIEMALS** kaltes Wasser über heiße Oberflächen. Trocknen Sie die Oberfläche danach ab. Verwenden Sie **KEINE** Hochdruck- oder Dampfreiniger, da diese die Oberfläche beschädigen können. Das Holzschneidebrett sollte nach jedem Gebrauch gereinigt und getrocknet werden (um ein Verziehen zu verhindern).

LAGERUNG

Wenn das Gerät nicht in Betrieb ist, muss das Gaszufuhr-/Flaschenventil **AUS** gedreht sein und die Gasflasche muss an einem gut belüfteten Ort im Freien gelagert werden. Die Flasche kann auch in dem eingebauten Grillmodul gelagert werden, solange die Belüftung nicht blockiert ist.

⚠️ WARNUNG: LAGERN SIE DIE GASFLASCHE AN EINEM GUT BELÜFTETEN ORT AUSSERHALB DER REICHWEITE VON KINDERN

Wenn die Gasflasche getrennt ist, setzen Sie die Verschlusskappe wieder auf das Auslassventil.

WARTUNG

Zu Beginn jeder Grillsaison empfiehlt es sich, dass die folgenden Wartungsschritte an dem eingebauten Grillmodul durchgeführt werden.

ALLGEMEIN

1. Prüfen Sie alle Verbindungen auf Festigkeit und ziehen Sie sie gegebenenfalls wieder an, um die Stabilität der Konstruktion zu gewährleisten.
2. Achten Sie darauf, dass die Trennplatte fest an ihrem Platz fixiert ist. Dies beinhaltet auch die Befestigungsplatte um den Gasschlauch.
3. Prüfen Sie auf Insektenbefall und entfernen Sie sämtliche Spinnweben.
4. Stellen Sie sicher, dass alle Lüftungen komplett offen und frei sind.
5. Prüfen Sie die Zu- und Abwasserleitungen auf Dichtheit.
6. Prüfen Sie die Versiegelung um die Spüle, da sich diese mit der Zeit verschlechtern kann, so dass Wasser in das Modul eindringen kann.

Bei Fragen zur Bedienung oder Montage wenden Sie sich bitte an Ihren Fachhändler

Bitte halten Sie die Gerätedaten gemäß Typenschild bereit.

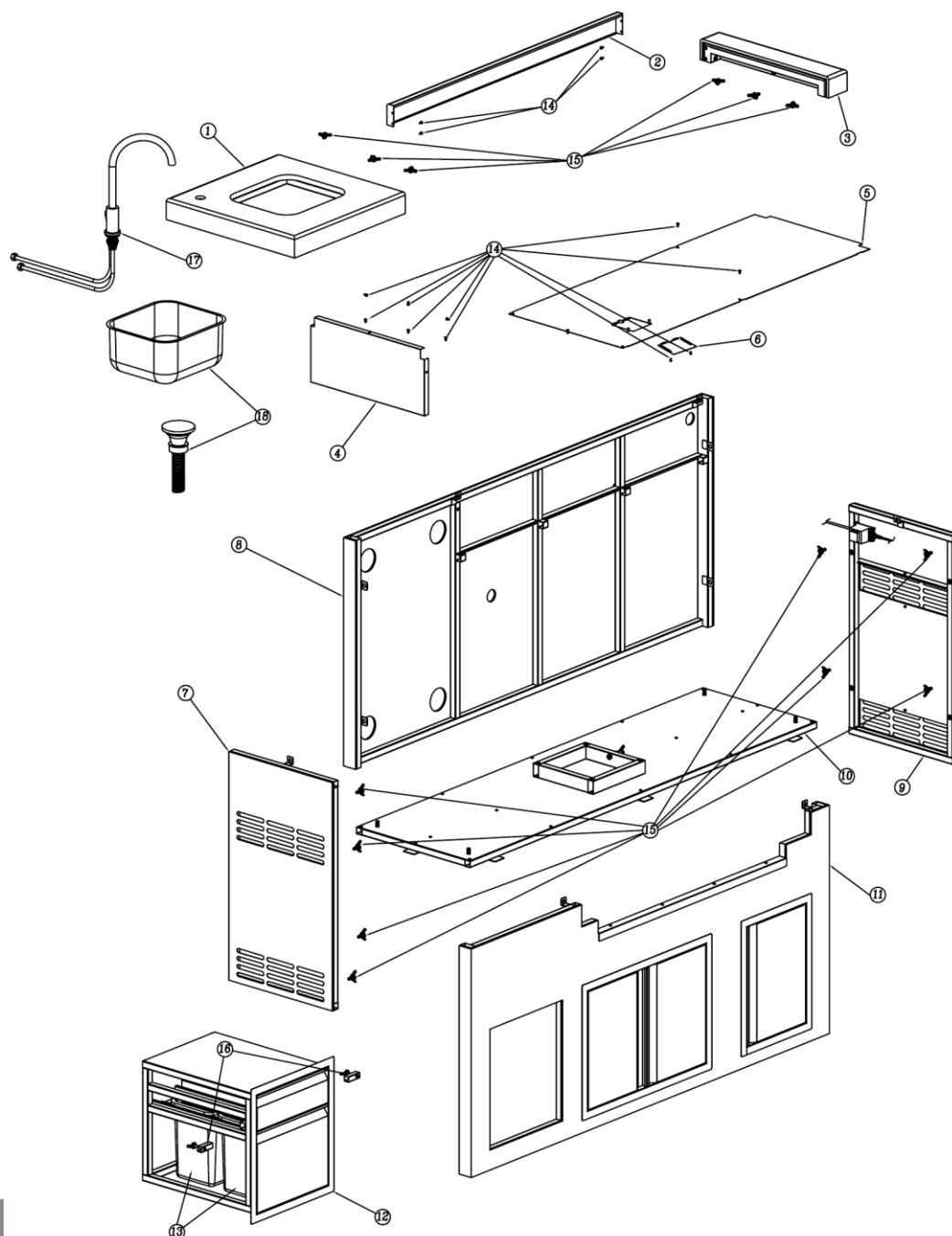
AUFBAUANLEITUNG

TEIL	NAME	GRÖßE (LxBxH)mm	MENGE	TEIL	NAME	GRÖßE (LxBxH)mm	MENGE
1	Arbeitsplatte links	598x598x80	1	10	Grundplatte	1.918x578x77	1
2	Hinterere Oberblende	1.237x32x80	1	11	Vorderwand	1.935x83x883,5	1
3	Arbeitsplatte rechts	100x598x80	1	12	Schubladen- einheit	448x531x508	1
4	Spülentrennplatte	530x246,5x22	1	13	Abfallbehälter	280x210x290	2
5	Trennplatte	1.355x538x0,6	1	14	M4 Schrauben	M4-12mm	14
6	Schlauchdichtungs- platte	130x118x0,8	1	15	Flügelschrauben	M8-20mm	14
7	Seitenwand links	479x53x883,5	1	16	Schubladen- halter	20x20x60	2
8	Rückwand	1.935x83x883,5	1	17	Wasserhahnset	400x230x60	1
9	Seitenwand rechts	479x53x883,5	1	18	Spüle + Abfluss	380x350x300	1

Entfernen Sie alle Komponenten aus der Verpackung und gleichen Sie sie mit der Teilleiste ab. Prüfen Sie die Teile vor der Montage genau. Für einige Montageschritte benötigt man einen Schraubendreher. Aufgrund der Größe und des Gewichts der Teile empfiehlt Neo, den Aufbau mit 2 (oder mehr) Personen durchzuführen.

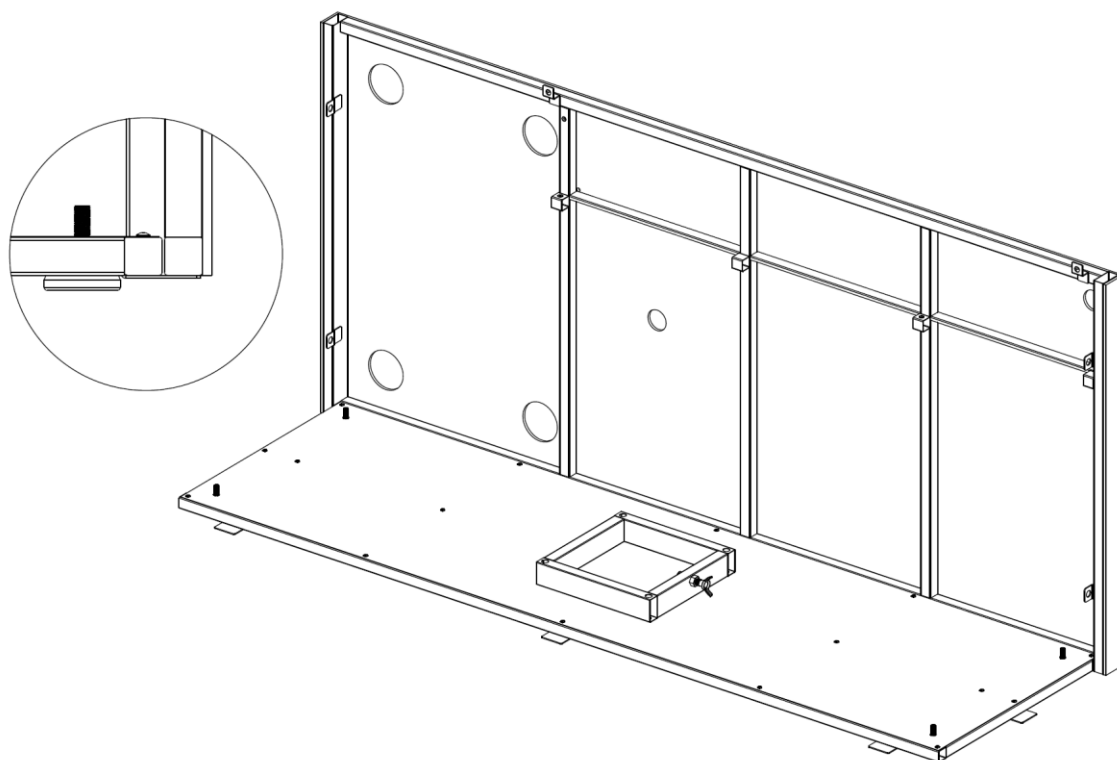
HINWEIS: Das Modul sollte auf einer glatten, sauberen Fläche (geschützt durch Pappe oder alte Tücher) montiert werden. Wegen des hohen Gewichts des Moduls (über 110 kg) sollte dies nahe dem finalen Standort erfolgen.

HINWEIS: Die Stromversorgung der Beleuchtung des Grills sollte irgendwann nach Schritt 6 angebracht werden.



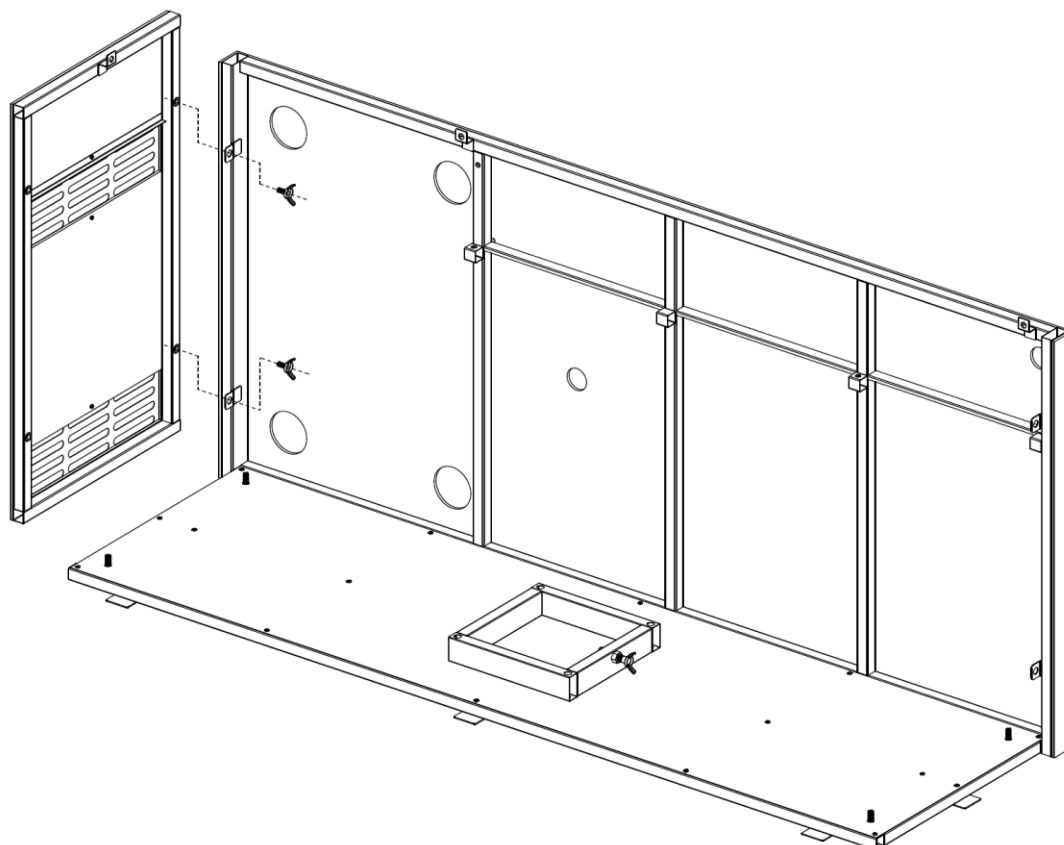
SCHRITT 1

Legen Sie die Grundplatte (10) auf den Boden und drücken Sie die Rückwand (08) dagegen (es sollte durch die unteren Laschen unterstützt werden). Achten Sie auf die Ausrichtung der Löcher und der Flaschenschublade.



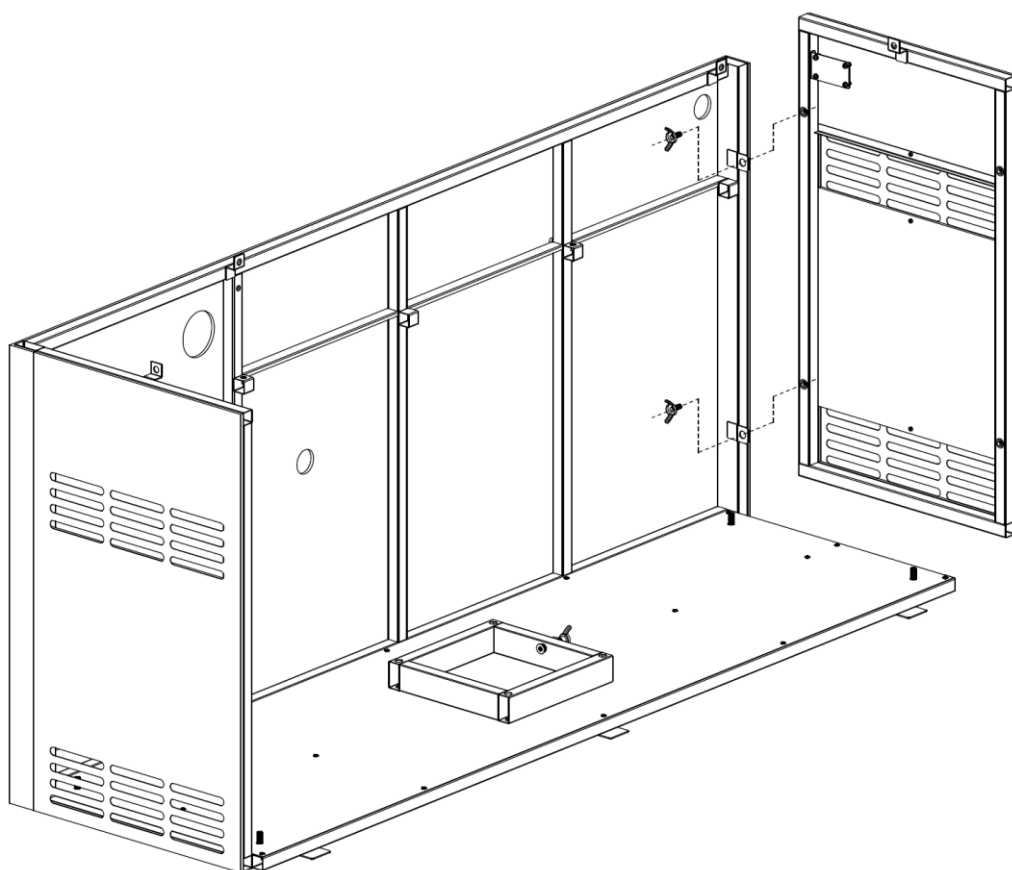
SCHRITT 2

Stellen Sie die linke Seitenwand (07) auf die Laschen der Grundplatte (links) und befestigen Sie sie mit 2 Flügelmuttern (15) an den Halterungen der Rückwand. Hinweis: Die linke Seitenwand unterscheidet sich von der rechten, da sie innen keine Halterung zur Befestigung des Netzteils hat.



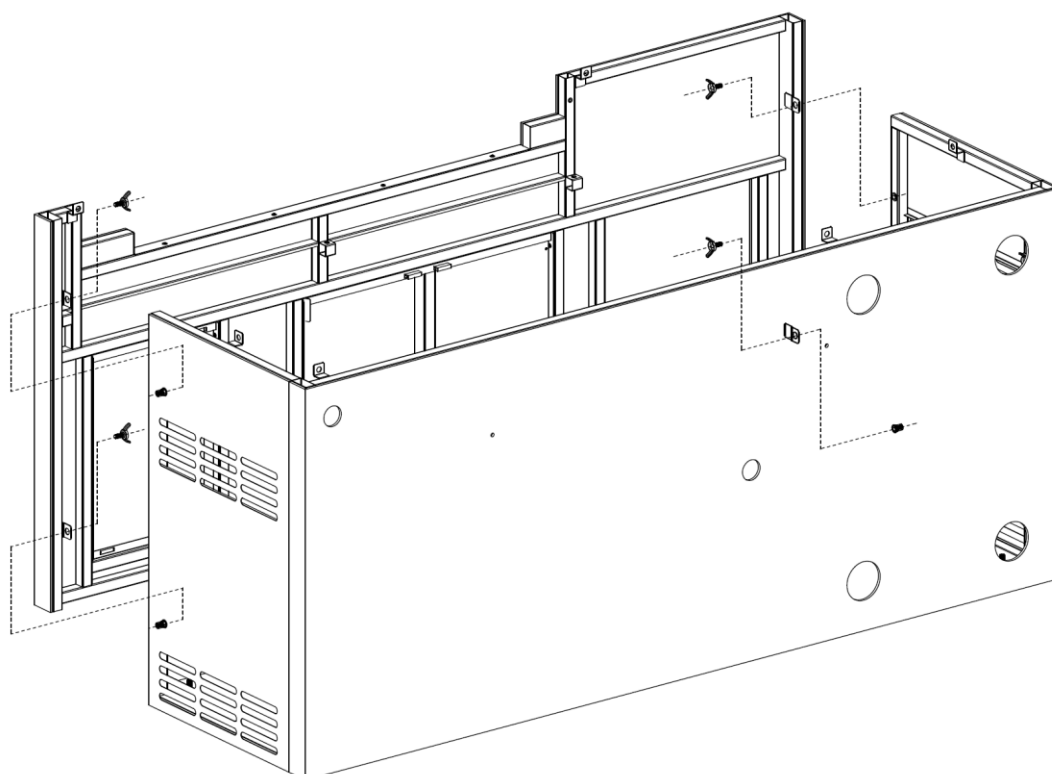
SCHRITT 3

Stellen Sie die rechte Seitenwand (09) auf die Laschen der Grundplatte (rechts) und befestigen Sie sie mit 2 Flügelmuttern (15) an den Halterungen der Rückwand.



SCHRITT 4

Stellen Sie die Vorderwand (11) (komplett mit Türen) auf die vorderen Laschen der Grundplatte. Schieben Sie die Halterungen in die linke und rechte Seitenwand und befestigen Sie sie mit 4 Flügel-schrauben (15). Achten Sie darauf, dass der Aufbau rechteckig ist und die Schraubenlöcher übereinstimmen.

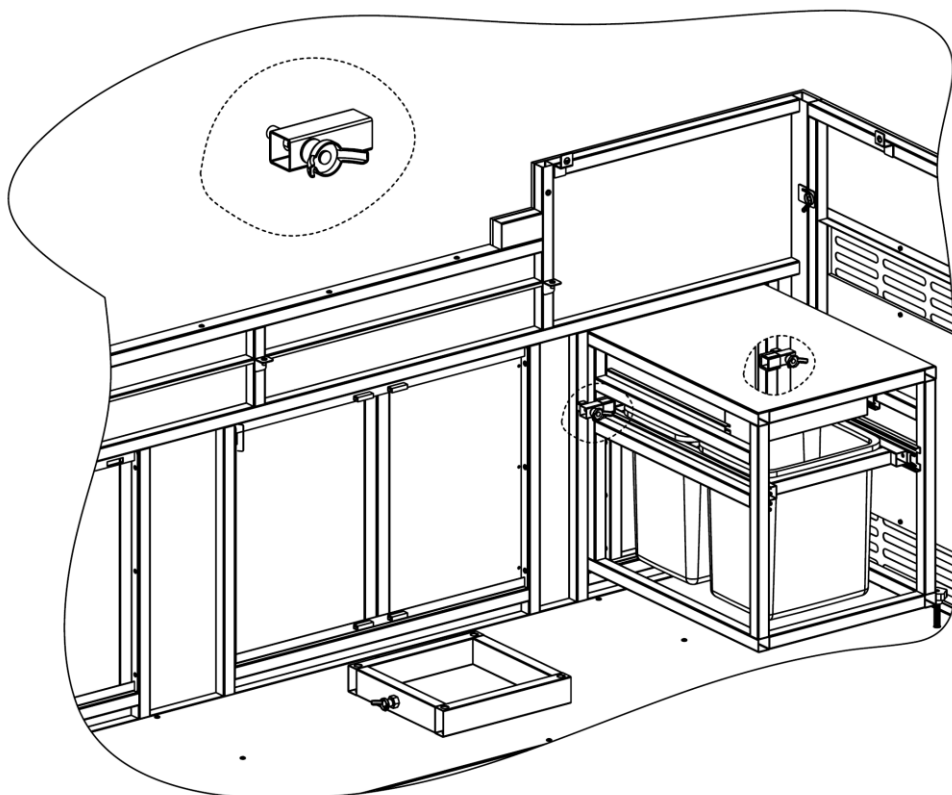


SCHRITT 5

Stellen Sie die Schubladeneinheit in die rechteckige Lücke in der linken Seite der Vorderwand und schieben Sie sie vorsichtig hinein, bis die Front mit der Vorderwand abschließt. Befestigen Sie die beiden Schubladenhalterungen (16) von innen mit Flügelschrauben.

Achten Sie darauf, dass der Einbau richtig sitzt und die Schubladen leichtgängig funktionieren.

HINWEIS: Wenn der Aufbau zu schwer ist, können die Abfallbehälter (13) und die obere Schublade entfernt und später wieder eingesetzt werden.

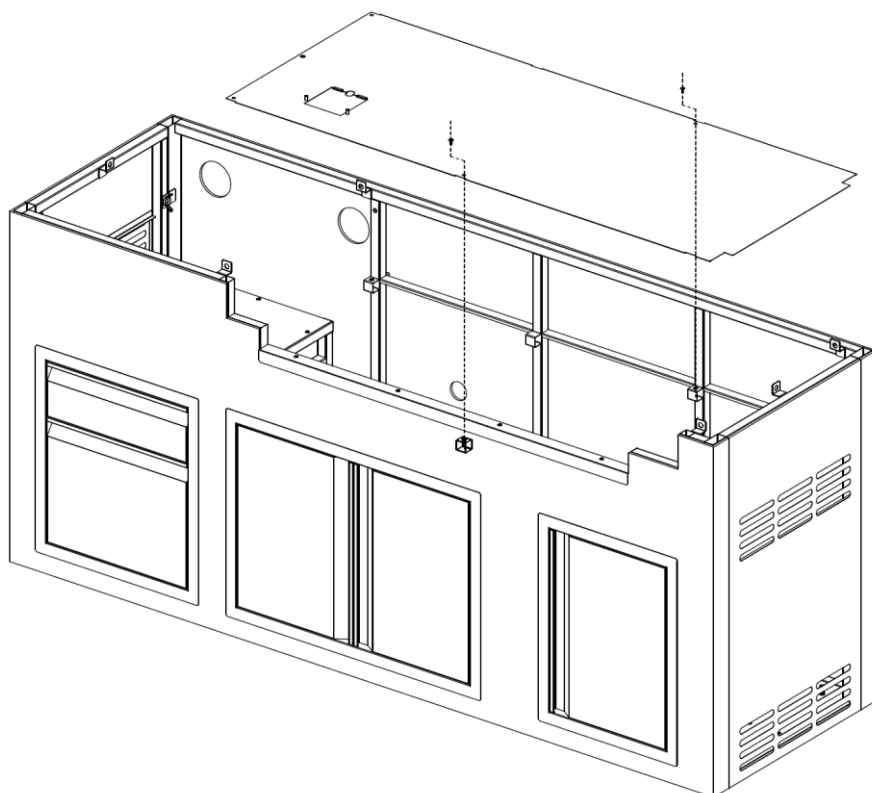


SCHRITT 6

Setzen Sie vorsichtig die Trennplatte (05) oben auf das Modul und legen Sie sie auf die Halter rechts am Modul. Richten Sie alle Schraubenlöcher aus und befestigen Sie die Platte mit 2 M4 Schrauben (14). Die Zugangsöffnung für den Schlauch sollte vorne links sein. Hinweis: Die Trennplatte (05) ist ein wichtiger Bestandteil des Moduls und verhindert, dass Gas von unten zum Grill ausströmt und dass es sich bei einem Leck entzündet. Die Trennplatte ist anpassungsfähig, um den Einbau in das Modul zu erleichtern.

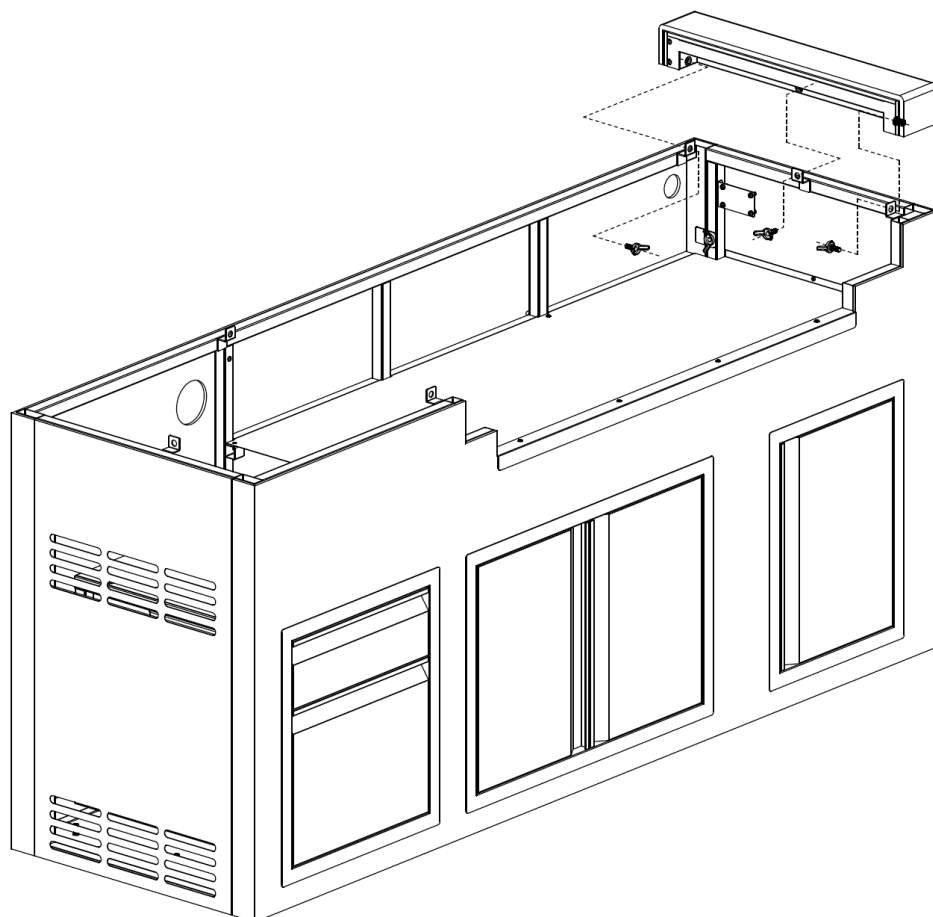
Hinweis: Wenn die Schlauchdichtungsplatte (06) an der Trennplatte angebracht ist, entfernen Sie sie für den Einbau.

Hinweise: Wenn der Einbau schwerfällt, entfernen Sie die beiden Flügelschrauben rechts, setzen Sie die Platte ein und befestigen Sie die Schrauben wieder.



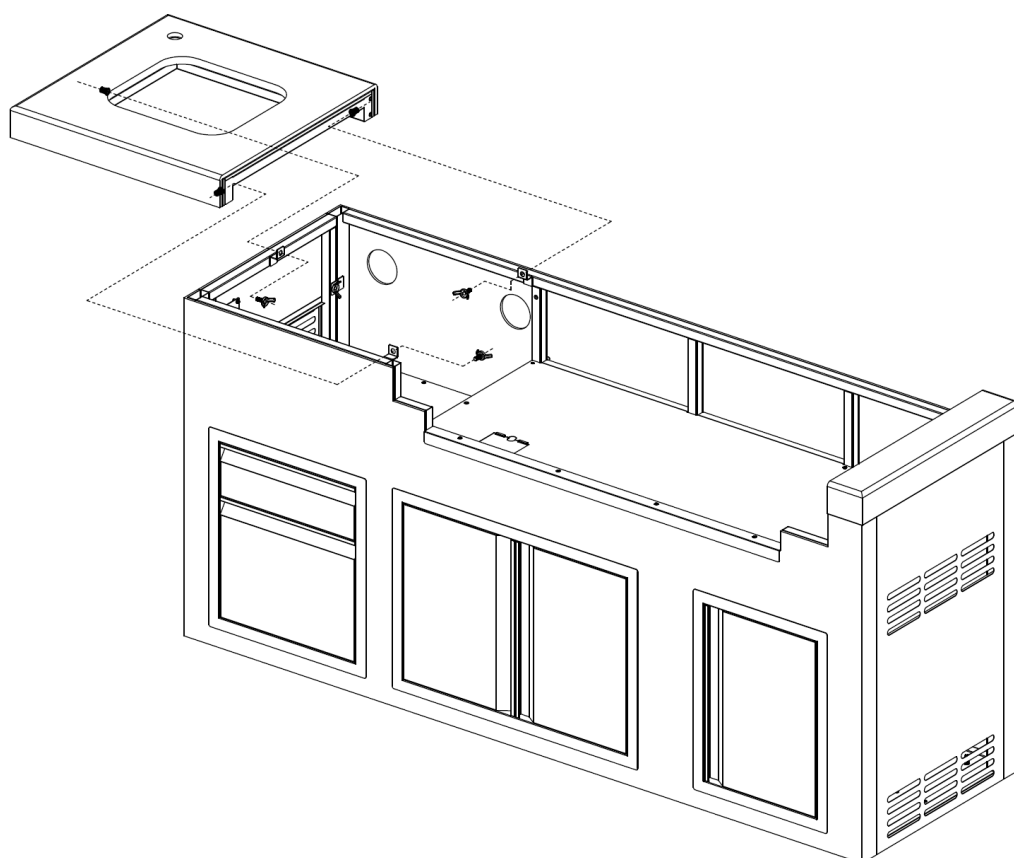
SCHRITT 7

Setzen Sie die rechte Arbeitsplatte (03) auf die 3 Halterungen rechts am Modul. Befestigen Sie sie mit 3 Flügelschrauben (15).



SCHRITT 8

Setzen Sie die linke Arbeitsplatte (01) auf die 3 Halterungen links am Modul. Befestigen Sie sie mit 3 Flügelschrauben (15).

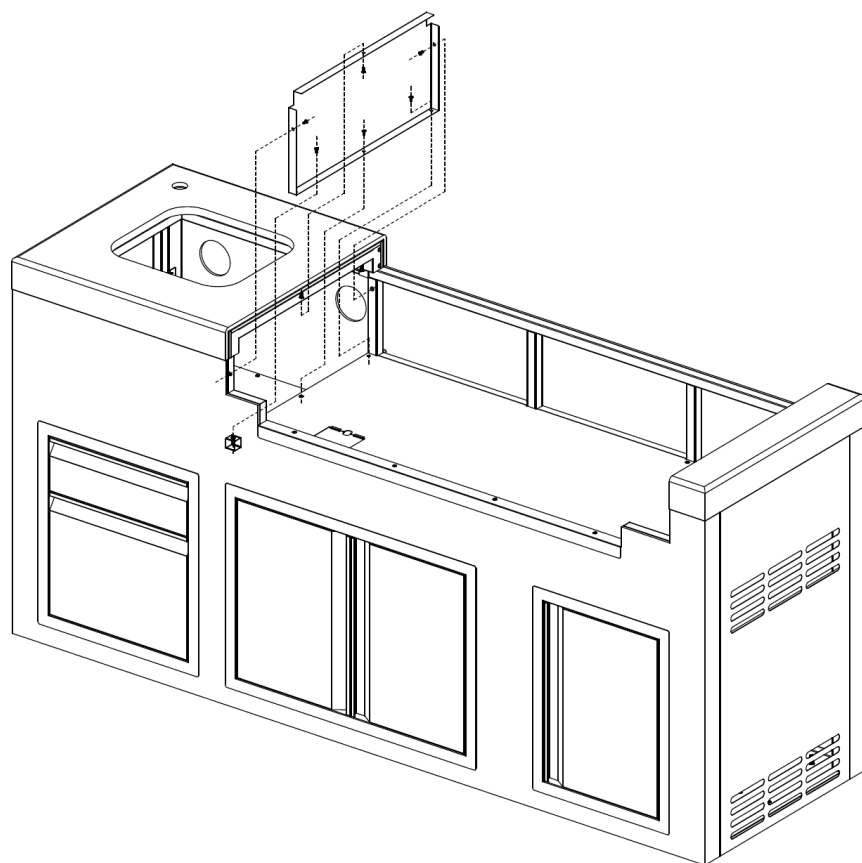


SCHRITT 9

HINWEIS: Wasserhahn und Spüle können an diesem Punkt eingesetzt werden, da es so von der Seite und durch die Spülbeckenmulde einen einfacheren Zugang zur Innenseite des Schrankes gibt. Der Zeitpunkt des Einbaus von Wasserhahn und Spüle, ob vor oder nach Einbau des Grills, liegt im Ermessen des Installateurs.

Setzen Sie die Spülentrennplatte (04) zwischen die Trennplatte und die linke Arbeitsplatte und befestigen Sie sie mit sechs M4 Schrauben (14).

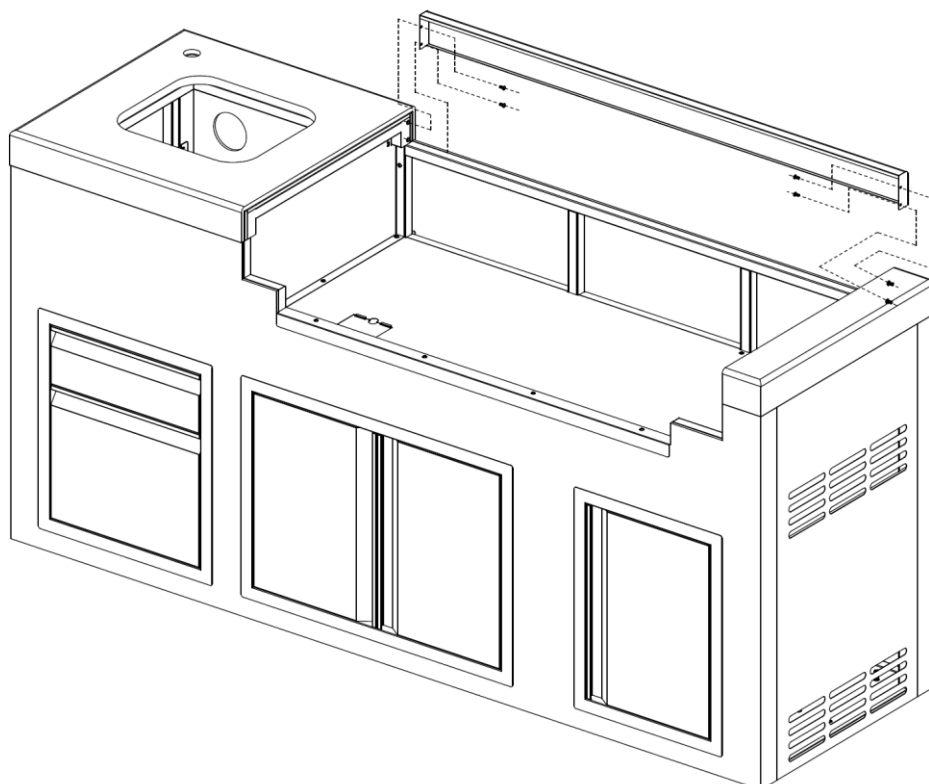
Hinweis: Die Spülentrennplatte (04) ist ein wichtiger Bestandteil des Moduls und verhindert, dass Gas von unten zum Grill ausströmt und dass es sich bei einem Leck entzündet.



SCHRITT 10

Setzen Sie die hintere Oberblende (02) hinten auf das Modul, richten Sie die Löcher aus und befestigen Sie sie mit 4 M4 Schrauben (14).

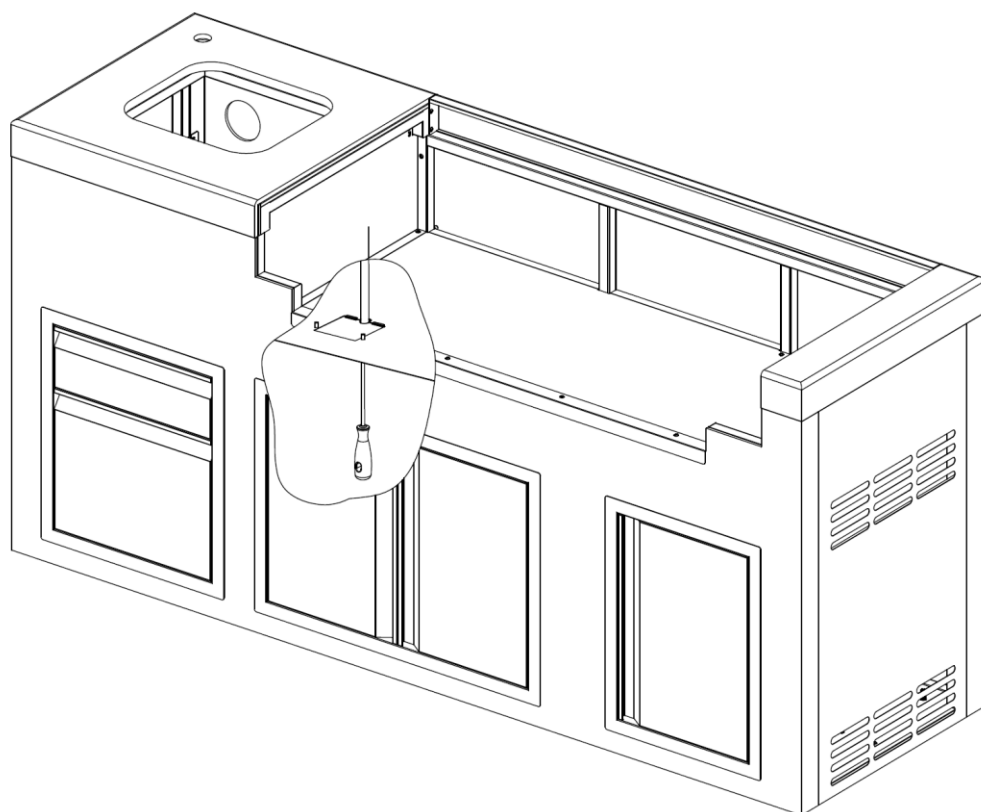
Sobald die hintere Oberblende eingebaut ist, kann der Neo Brighton Grill installiert werden. Stellen Sie sicher, dass die Schlauchdichtungsplatte von der Trennplatte entfernt wurde und setzen Sie den Grill gemäß der Bedienungsanleitung des Grills ein.



SCHRITT 11

Für Flüssiggas: Wenn der Grill eingebaut ist, sollte der Gaseinlassschlauch durch die rechteckige Öffnung verlaufen. Setzen Sie die Schlauchdichtungsplatte (06) vom Inneren des Moduls über die rechteckige Öffnung, so dass der Schlauch in der Aussparung eingeschlossen ist, und befestigen Sie sie mit 2 M4 Schrauben (14).

Für Erdgas: Wenn ein flexibler Schlauch verwendet wird, kann die Platte weggelassen werden (die Aussparung der Platte ist zu klein für den Erdgaschlauch), kann aber eingebaut werden, um zu verhindern, dass Wasser durch die Öffnung tropft.

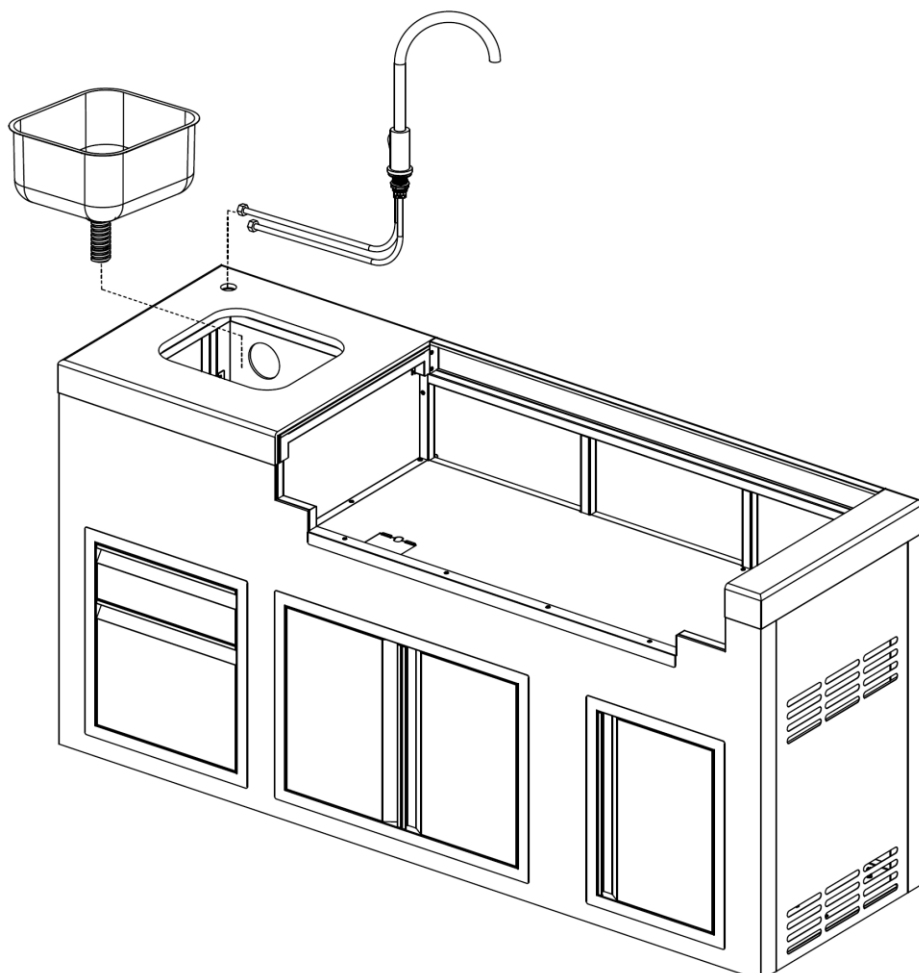


SCHRITT 12

Setzen Sie den Wasserhahn in die kleine Öffnung in der linken Ecke. Für den Einbau befolgen Sie die Anleitung, die dem Wasserhahn beiliegt.

Nehmen Sie die Spüle und bringen Sie unten die Abwasseranschlüsse an. Geben Sie etwas klares wasserabweisendes Silikon auf den unteren Rand der Spüle und setzen Sie sie in die große Öffnung in der linken Arbeitsplatte. Entfernen Sie überschüssiges Silikon und lassen Sie es gemäß Herstelleranleitung trocknen.

Der Wasserschlauchanschluss und die Abwasserleitungen der Spüle müssen durch einen autorisierten Klempner installiert werden.



Das Modul wird mit einer Holzabdeckung / Schneidebrett für die Spüle geliefert. Dies kann zuletzt hinzugefügt werden.

neo

o

montargo GmbH
Dörnbergstr. 27-29
D-34233 Fulda
Tel. +49 561 981 86-0
Fax +49 561 981 86-26
www.montargo.de
info@montargo.de

IM Ref: NBXX 24/2017/03FC

NUR ZUM GEBRAUCH IM FREIEN

neo