

neo

EBCIM17 NEO EINBAUMODUL FÜR NEO GETRÄNKEKÜHLER NBC208SS

NEO BRIGHTON NUR ZUR VERWENDUNG IM FREIEN



WICHTIG

BITTE BEWAHREN SIE DIESES BOOKLET FÜR ZUKÜNFTIGE REFERENZEN AUF. Dies sind wichtige Informationen in Bezug auf die Verwendung und Pflege Ihres Barbecue.

AUFBAU- UND WARTUNGSANLEITUNG FÜR NEO BRIGHTON GETRÄNKEKÜHLER EINBAUMODUL

ZUR VERWENDUNG MIT NEO BRIGHTON OUTDOOR GRILLS

INHALT

KAPITEL	SEITE
Wichtige Sicherheitshinweise	3
Gerätedaten	3
Reinigung und Lagerung	3
Wartung	3
Aufbauanleitung	4-7

Bewahren Sie unbedingt diese Anleitung, den Kaufnachweis sowie andere wichtige Dokumente zu diesem Produkt für spätere Zwecke auf. Aufgrund ständiger Weiterentwicklung der Produkte behält sich Neo das Recht vor, Veränderungen an den Spezifikationen oder dem Design vorzunehmen.

Entsorgen Sie die Verpackung verantwortungsbewusst – recyceln Sie nach den örtlichen Möglichkeiten.

WICHTIGE SICHERHEITSHINWEISE

WICHTIG: Lesen Sie die Sicherheitsanweisungen in dieser Anleitung sehr sorgfältig, bevor Sie den Inhalt aus der Verpackung nehmen. Wenn Sie sich bezüglich des Einbaumoduls oder des Getränkekühlers bei irgendetwas unsicher sind, kontaktieren Sie bitte Ihren everdure Fachhändler, bevor Sie das Gerät in Betrieb nehmen.

1. Dieses Getränkekühlermodul ist nur zur Verwendung für halbbedeckte Bereiche, vor Regen und Sonnenlicht geschützt, vorgesehen. Befolgen Sie unbedingt die Montage und Bedienungshinweise Ihres Getränkekühlers.
2. Dieses Gerät darf ausschließlich zu seinem bestimmungsgemäßen Zweck genutzt werden.
3. Lesen Sie zu Ihrer Sicherheit und für mehr Freude am Gerät gründlich alle Anwendungshinweise, bevor Sie das Modul aufbauen.
4. Wir empfehlen Ihnen, das Modul regelmäßig zu warten und immer in einem guten Zustand zu halten. Dies erreichen Sie, indem Sie die Reinigungs- und Wartungshinweise in dieser Anleitung befolgen.
5. Verwenden oder lagern Sie dieses Gerät nicht an Orten mit einem hohen Salzgehalt in der Luft (am Meer) oder an Orten mit ätzenden Gasen oder Flüssigkeiten (z.B. Pools), da diese das Material des Gerätes angreifen (was zum Erlöschen der Garantie führt). Achten Sie darauf, dass das Modul so aufgestellt ist, dass der Getränkekühler zu jeder Zeit vor den Elementen geschützt ist.
6. Das Modul muss bei seiner Verwendung auf einem festen Untergrund stehen (Erde, Beton etc.).
7. Versuchen Sie, den Getränkekühler beim Einbau in das Modul möglichst zentral im Modul zu positionieren.

GERÄTEDATEN

	LÄNGE (mm)	BREITE (mm)	HÖHE (mm)
Getränkekühlermodul	1.140	598	950

HINWEIS: Achten Sie darauf, dass die Belüftung vorne am Getränkekühler nicht blockiert wird. Verwenden Sie nur Getränkekühler, die von vorne belüftet werden.

REINIGUNG

Informationen zur Reinigung des Getränkekühlers finden Sie in der Bedienungsanleitung des Getränkekühlers.

Oberflächen können mit einem milden Reinigungsmittel und einem sauberen Lappen gereinigt werden (keine Scheuermittel oder aggressiven Reinigungsmittel verwenden). **Es empfiehlt sich, Reinigungsmittel zunächst an einem kleinen Bereich des Geräts zu testen.** Verwenden Sie zur Reinigung **NIEMALS** Farbverdünner oder ähnliche Lösungsmittel und schütten Sie **NIEMALS** kaltes Wasser über heiße Oberflächen. Trocknen Sie die Oberfläche danach ab. Verwenden Sie **KEINE** Hochdruck- oder Dampfreiniger, da diese die Oberfläche beschädigen können.

WARTUNG

Es empfiehlt sich, mindestens einmal im Jahr die folgenden Wartungsschritte an dem Getränkekühlermodul durchzuführen.

ALLGEMEIN

1. Prüfen Sie alle Verbindungen auf Festigkeit und ziehen Sie sie gegebenenfalls wieder an, um die Stabilität der Konstruktion zu gewährleisten.
2. Prüfen Sie auf Insektenbefall und entfernen Sie sämtliche Spinnweben.

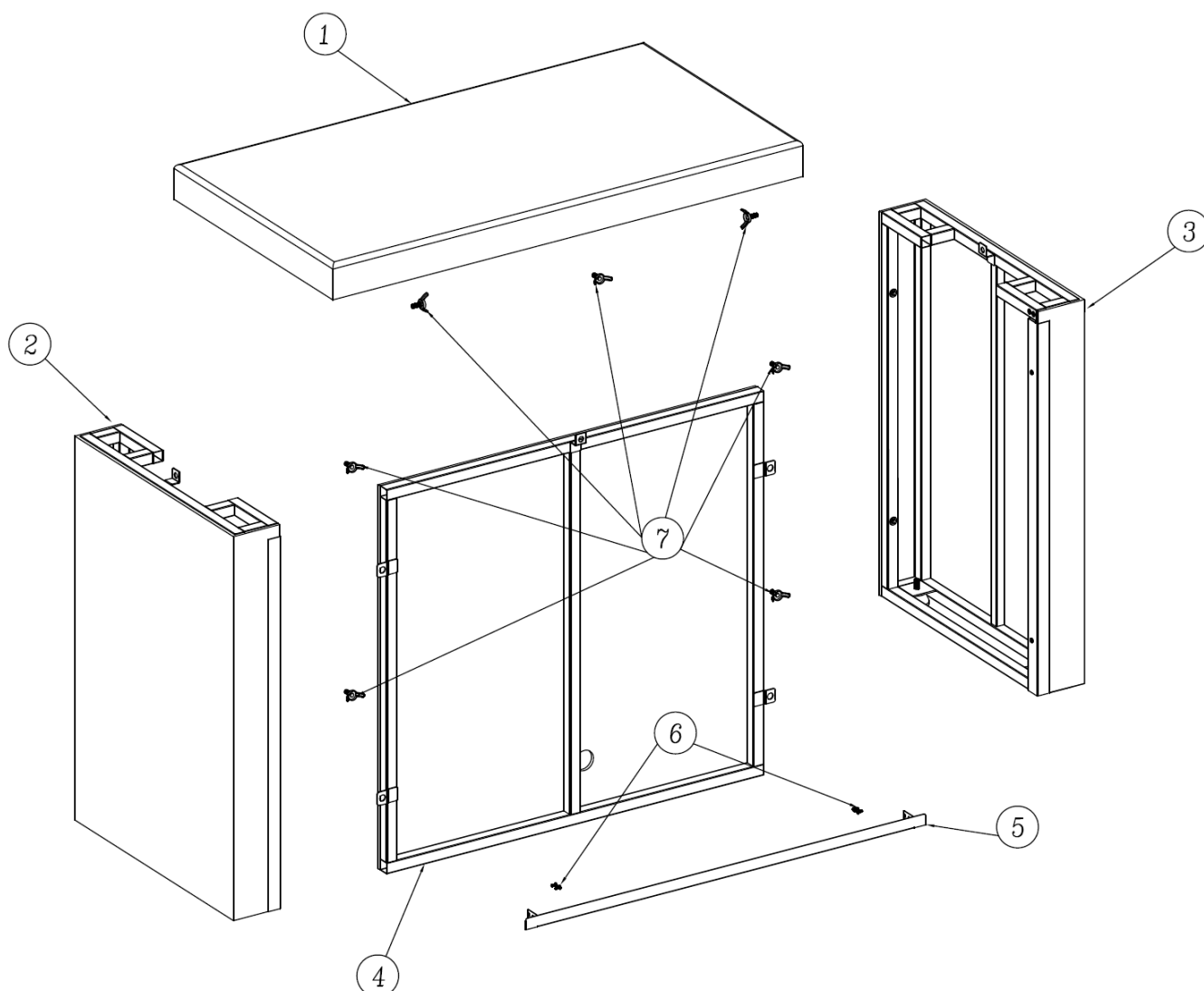
Bei Fragen zur Bedienung oder Montage wenden Sie sich bitte an Ihren Fachhändler

AUFBAUANLEITUNG

Entfernen Sie alle Komponenten aus der Verpackung und gleichen Sie sie mit der Teileliste ab. Prüfen Sie die Teile vor der Montage genau. Für einige Montageschritte benötigt man einen Schraubendreher. Aufgrund der Größe und des Gewichts der Teile empfiehlt Neo, den Aufbau mit 2 (oder mehr) Personen durchzuführen.

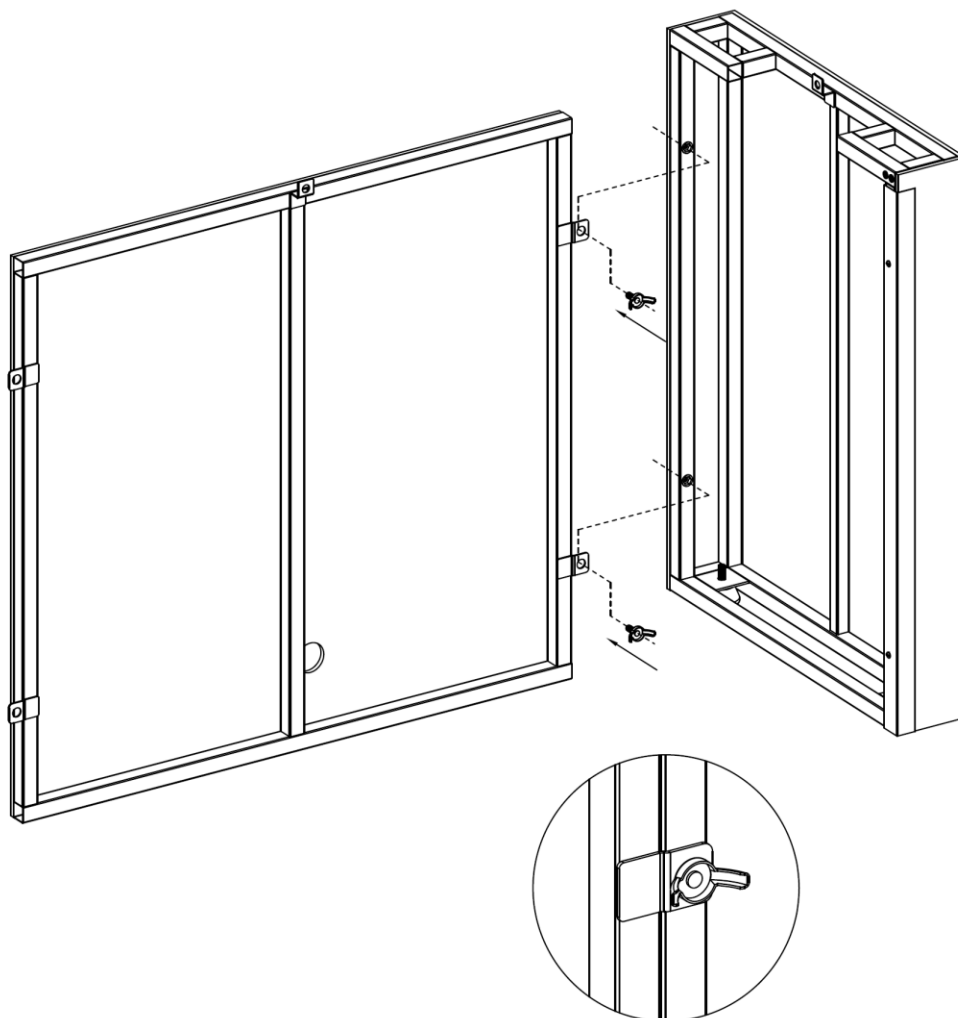
HINWEIS: Das Modul sollte auf einer glatten, sauberen Fläche (geschützt durch Pappe oder alte Tücher) montiert werden. Wegen des hohen Gewichts des Moduls (über 90 kg) sollte dies nahe dem finalen Standort erfolgen.

TEIL	NAME	GRÖSSE (LxBxH)mm	MENGE
1	Abdeckplatte	1.140x598x80	1
2	Linke Wand	112x595x883,5	1
3	Rechte Wand	112x595x883,5	1
4	Rückwand	965x83x883,5	1
5	Frontabstützung	970x38x25	1
6	M4 Schrauben	M4-12mm	4
7	M8 Schrauben	M8-20mm	7



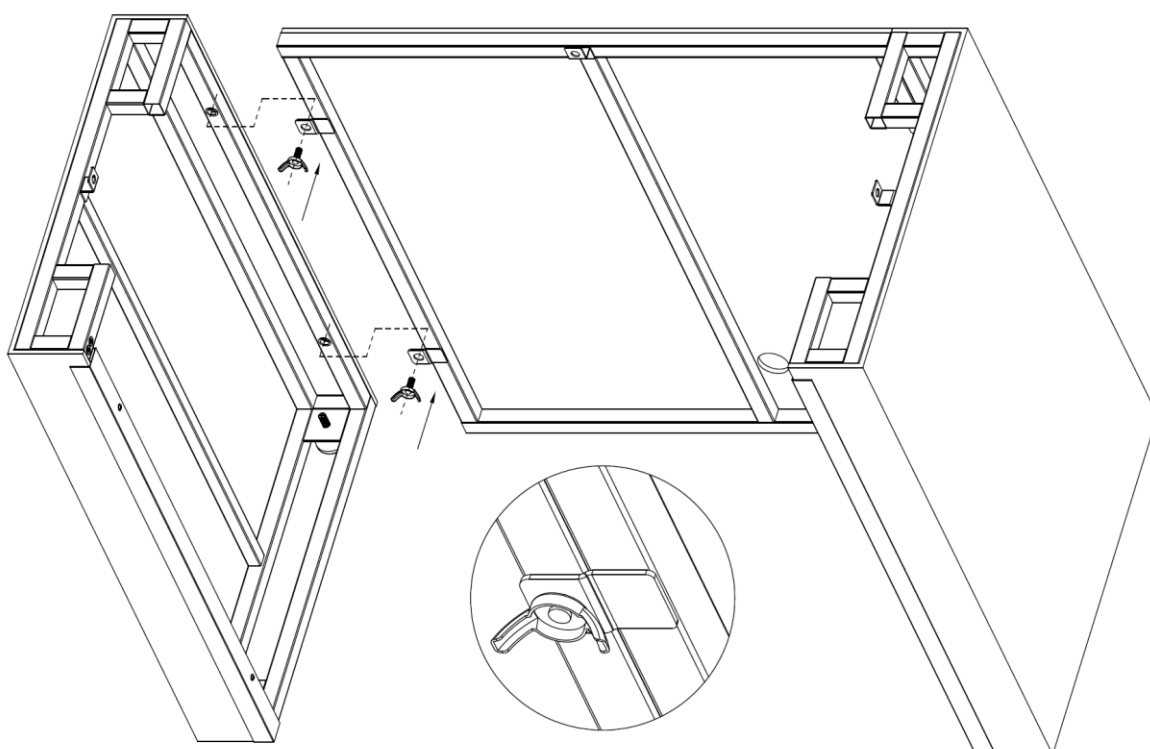
SCHRITT 1

Stellen Sie die Rückwand (04) auf den Boden und die rechte Wand (03) dagegen, so dass die Schraubenhalterungen mit den Schraublöchern übereinstimmen. Befestigen Sie beides mit 2 Flügelmutter (7). Beachten Sie die Ausrichtung der Stromkabelbohrung.



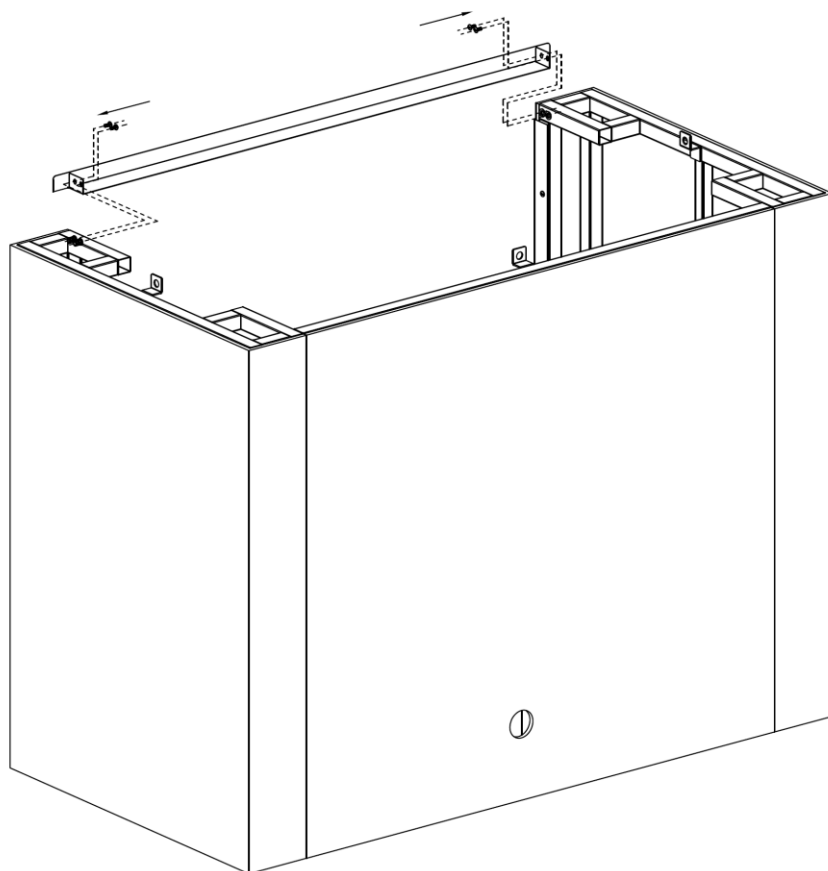
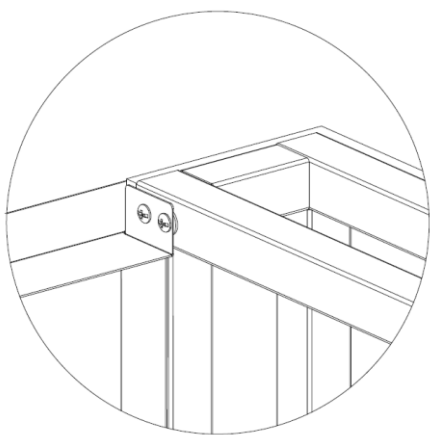
SCHRITT 2

Wiederholen Sie Schritt 1 mit der linken Wand (02).

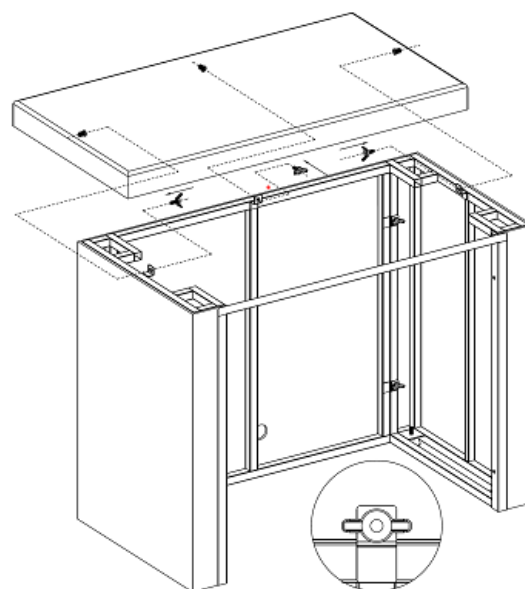


SCHRITT 3

Legen Sie die Frontabstützung (05) auf die Vorderseite des Moduls zwischen die linke und rechte Wand, so dass der Überhang mit den Seitenbändern und den Schraublöchern übereinstimmt. Verwenden Sie 4 M4 Schrauben (06), um sie zu befestigen.

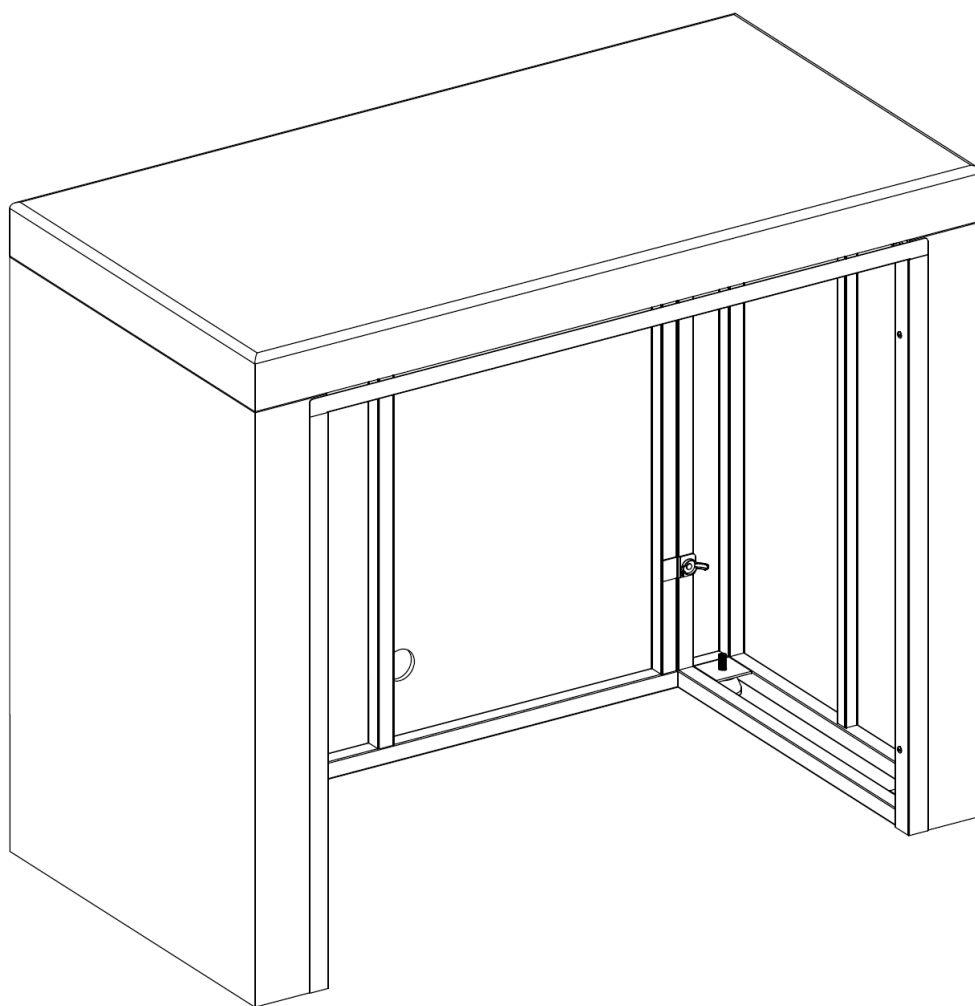
**SCHRITT 4**

Heben Sie vorsichtig die Abdeckplatte (1) an und legen Sie sie mittig auf den Rest des Moduls. Richten Sie die 3 Halterungen seitlich und hinten an der Abdeckplatte mit denen im Modul aus und befestigen Sie sie mit 3 Flügelschrauben (7).



SCHRITT 5

Das Modul ist nun fertig. Bewegen Sie es vorsichtig an seinen finalen Standort und legen Sie das Stromkabel des Getränkekühlers durch die Öffnung hinten im Modul. Halten Sie das Stromkabel fest, während Sie das Modul an seinen endgültigen Standort bringen. Stellen Sie den Getränkekühler vorsichtig in die Mitte des Moduls und befolgen Sie die Anleitung zur Inbetriebnahme des Getränkekühlers.



montargo GmbH
Dörnbergstr. 27-29
D-34233 Fulda
Tel. +49 561 981 86-0
Fax +49 561 981 86-26
www.montargo.de
info@montargo.de

IM Ref: EBCIM17 11/2017/04FC

NUR ZUR VERWENDUNG IM FREIEN

neo